

Настенная розетка с предохранителем - с рейкой DIN, размер корпуса 225x118



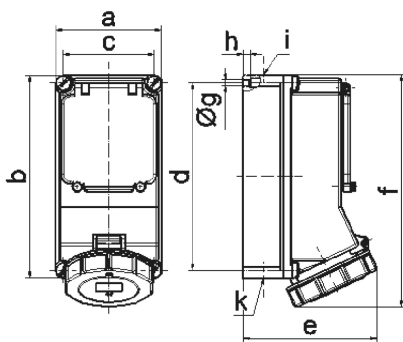
Описание изделия	
№ арт. BALS	15028
Код EAN	4024941150286
Группа продукции	Настенная розетка Quick-Connect предохран.
Сила тока	16 A
Кол-во полюсов	5-пол.
Расположение фаз	3 фазы+N+PE
Положение заземляющего контакта	6 ч
	от 200/346 до 240/415 В
Частота	50 и 60 Гц
Степень защиты	IP67

Описание изделия	
Маркировочный цвет	красный
Цвет прибора	Откид. крышка красная RAL 3000, Низ корпуса серый RAL 7035, Винты корпуса серый RAL 7035, Байон. кольцо серый RAL 7035, Верх корпуса серый RAL 7035, Окно управления дымчатый топаз
Соединение	безвинтовые туннельные пружинные клеммы с контактом Kontex
Макс. поперечное сечение кабеля	4,0 мм ²
Кабельный ввод	2xM25 сверху, 2xM25 снизу
Высота прибора, мм	250mm
Ширина прибора, мм	118mm
Глубина прибора, мм	134mm
Размер корпуса	225x118 мм (ВxШ)
Материал корпуса	Поликарбонат
Контакты	Контакты из никелированной латуни, Контактная подложка из полиамида

прочие технические характеристики	
	1 открытый кабельный ввод сверху, 1 закрытый кабельный ввод сверху, 2 закрытых кабельных ввода снизу
	В нижней части устройства имеется рейка DIN, На крышке предохранителя имеется чеканка, Под окном управления расположена горизонтальная рейка DIN шириной 5 HP

Логистика	
Масса одного изделия	0.875 кг / null

Логистика	
Тип упаковки	null
Кол-во в упаковке	1 ST
Код EAN	4024941150286
Длина	275 mm
Ширина	175 mm
Высота	137 mm
Масса	1 kg
Объем	5 737,5 ccm



14 MB 12

Ampere Polzahl	16 4	16 5	32 3	32 4	32 5
a	118,0	118,0	118,0	118,0	118,0
b	225,0	225,0	225,0	225,0	225,0
c	101,0	101,0	101,0	101,0	101,0
d	208,0	208,0	208,0	208,0	208,0
e	127,0	134,0	143,0	143,0	149,0
f	245,0	245,0	255,0	255,0	255,0
g \varnothing	6,5	6,5	6,5	6,5	6,5
h	8,0	8,0	8,0	8,0	8,0
i	2 x M25	2 x M25	2 x M25	2 x M25	2 x M25
k	2 x M25	2 x M25	2 x M25	2 x M25	2 x M25