

# Wandsteckdose abgesichert - mit Tragschiene

## Gehäusegröße 260x160

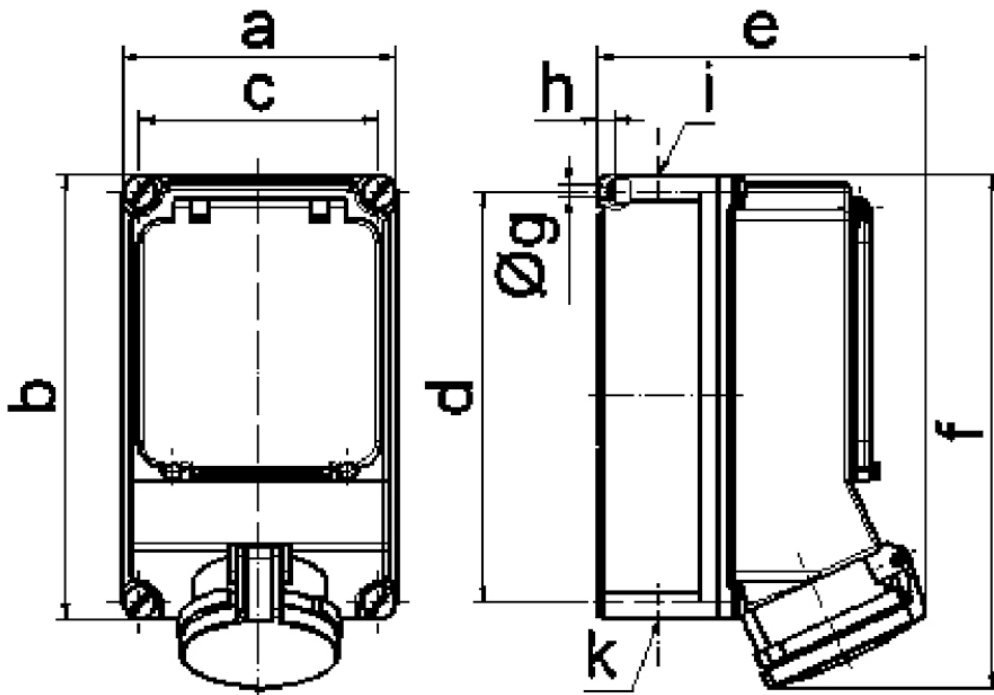


Artikelbeschreibung	
BALS-Art.-Nr	15035
EAN	4024941150354
Produktgruppe	Wandsteckdose TE abgesichert
Stromstärke	63A
Polzahl	4p
Anordnung der Phasen	3P+PE
Lage des Schutzkontaktes	6h
Spannung	380 - 415V~

Artikelbeschreibung	
Frequenz	50/60Hz
Schutzart	IP44
Kennfarbe	rot
Gerätefarbe	Betätigungsclappe rauchtropas, Klappdeckel rot RAL 3000, Gehäuseschrauben grau RAL 7035, Gehäuseunterteil grau RAL 7035, Gehäuseoberteil grau RAL 7035
Anschlussclchnik	Sclraubcllemmen als Rahmencllemmen mit Kontex-Kontakt
Maximaler Leiterquerschnitt	25,0 qmm
Kabeleinführung	1xM40 oben, 1xM40/M32 unten
Geräte-Höhe	303mm
Geräte-Breite	160mm
Geräte-Tiefe	185mm
Gehäusegrösse	260x160 mm (HxB)
Gehäusematerial	Polycarbonat
Kontakte	der Kontaktträger ist aus sclhwärmebeständigem Material, die Kontakte sind Messing vernickelt

Zusätzliche technische Informationen	
	Die Leitungseinführung ist einmal oben und zweimal unten offen
	Im Gehäuseunterteil ist eine Tragscliene vorhanden, Die Sicherungsabdeckung ist mit Vorprägungen, Eine Tragscliene für 7 Teilungseinheiten waagerecht ist unter der Betätigungsclappe vorhanden

Logistikdaten	
Einzelgewicht	1,94 kg / Stück
Verpackungsart	Karton
Inhaltsmenge	1 ST
EAN	4024941150354
Länge	325 mm
Breite	217 mm
Höhe	210 mm
Gewicht	2,156 kg
Volumen	13.588,4 ccm



14 MB 14