

مقبس حائطي، محمي بمصهر مع قضيب حمل، مقاس العلية 260 160



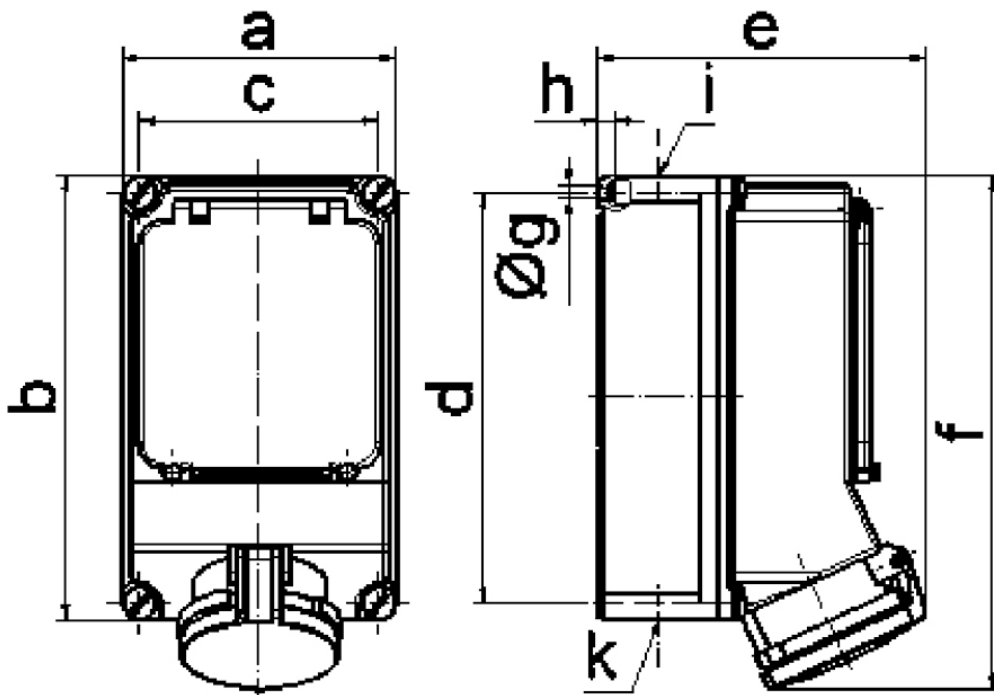
وصف الصنف	
15036	رقم الصنف لدى
4024941150361	الرقم الدولي للصنف
مقبس حائطي، مزود بمصهر	فئة المنتج
63 أمبير	شدة التيار
5 أقطاب	عدد الأقطاب
3	ترتيب المراحل
الساعة 6	وضع ملامس التأريض
200346 حتى 415240 فلت	الجهد
50 و 60 هرتز	التردد
44	نوع الحماية

وصف الصنف	
لون التمييز	أحمر
لون الأجهزة	غطاء قلاب ياقوتي دخاني, غطاء بمفصلة أحمر 3000 , براغي العلية رمادية 7035 , أسفل علية رمادي 7035 , أعلى علية رمادي 7035
تقنية التوصيل	أطراف ملولبة كأطراف صندوقية مع ملامس
الحد الأقصى لقطر الموصل	25,0 مم مربع
مدخل الكابل	140 أعلى, 14032 أسفل
ارتفاع الأجهزة بالمليمتير	303
عرض الأجهزة بالمليمتير	160
عمق الأجهزة بالمليمتير	185
مقاس العلية	160 260 مم ارتفاع عرض
خامة العلية	بوليكربونات
اللامسات	حامل اللامسات من البولي أميد, اللامسات نحاس أصفر مطلي بالنيكل

الخصائص التقنية الأخرى	
مدخل كابل مفتوح مرة بأعلى ومرتين بأسفل	
يوجد قضيب حمل بالجزء السفلي بالعلية, غطاء مصهر ممع تشكيلات, يوجد قضيب حمل لسبع وحدات أفقية تحت الغطاء القلاب	

البيانات اللوجيستية	
الوزن المستقل	1.895
نوع العبوة	
كمية المحتوى	١
الرقم الدولي للصنف	4024941150361

البيانات اللوجيستية	
٣٢٥	الطول
٢١٧	العرض
٢١٠	الارتفاع
٢,١١١	الوزن
١٣,٥٨٨,٤	الحجم



14 MB 14