

Base mural, protegida - con raíl de montaje, dimensiones de carcasa 260x160

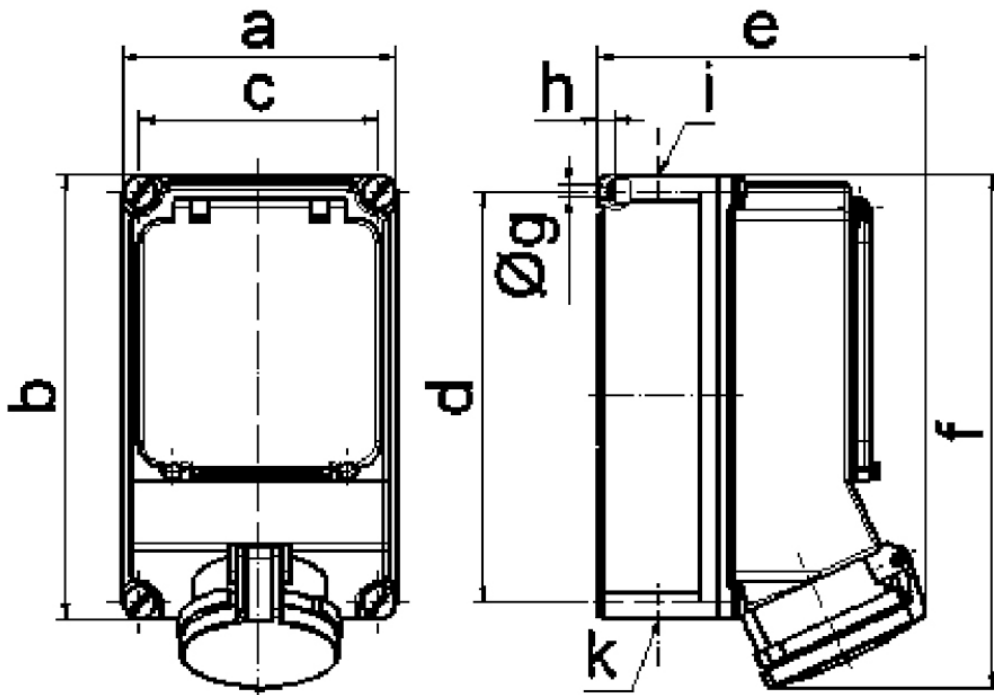


Descripción del artículo	
Código BALS	15036
EAN	4024941150361
Grupo de productos	Base mural protegida
Intensidad de corriente	63A
Número de polos	5p
Arreglo de las fases	3P+N+PE
Ubicación del contacto de puesta a tierra	6h
Tensión	De 200/346 hasta 240/415V

Descripción del artículo	
Frecuencia	50 y 60Hz
Índice de protección	IP44
Color distintivo	rojo
Color del equipo	Tapa accionam. cuarzo ahumado, Tapa abatible roja RAL 3000, Tornillos de la carcasa gris RAL 7035, Parte inf carcasa gris RAL7035, Parte sup carcasa gris RAL7035
Sistema de conexión	Bornes de tornillo en caja de bornes con contacto Kontex
Máxima sección transversal del cable	25,0 mm ²
Entrada de cable	1xM40 arriba, 1xM40/M32 abajo
Altura del equipo en mm	303mm
Anchura del equipo en mm	160mm
Profundidad del equipo en mm	185mm
Dimensiones de carcasa	260x160 mm (AlxAn)
Material de la carcasa	Policarbonato
Contactos	El portacontactos es de poliamida, Los contactos son de latón niquelado

Otras características técnicas	
	La entrada de cable está abierta una vez por arriba y dos veces por abajo
	En la parte inferior de la carcasa hay disponible un riel de montaje, La cubierta de fusible está retroquelada, Debajo de la tapa de accionamiento hay disponible un riel de montaje para 7 módulos horizontales

Datos de logística	
Peso individual	1.895 Kg / null
Tipo de embalaje	null
Cantidad de unidades	1 ST
EAN	4024941150361
Longitud	325 mm
Ancho	217 mm
Altura	210 mm
Peso	2,111 kg
Volumen	13.588,4 ccm



14 MB 14