

مقبس حائطي، محمي بمصهر مع قضيب حمل، مقاس العلية 460 180



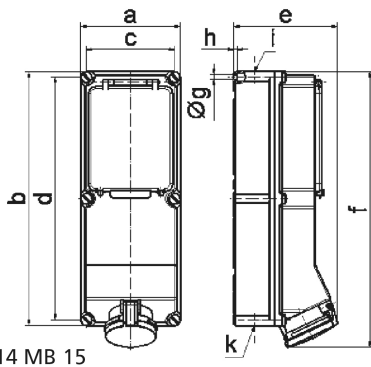
وصف الصنف	
15038	رقم الصنف لدى
4024941150385	الرقم الدولي للصنف
مقبس حائطي، مزود بمصهر	فئة المنتج
63 أمبير	شدة التيار
5 أقطاب	عددا لأقطاب
3	ترتيب المراحل
الساعة 6	وضع ملامس التأريض
200346 حتى 415240 فلت	الجهد
50 و 60 هرتز	التردد
44	نوع الحماية

وصف الصنف	
أحمر	لون التمييز
غطاء بمفصلة أحمر 3000 , أسفل علبة رمادي 7035 , براغي العلبة رمادية 7035 , أعلى علبة رمادي 7035 , غطاء قلاب ياقوتي دخاني	لون الأجهزة
أطراف ملولبة كأطراف صندوقية مع ملامس	تقنية التوصيل
25,0 مم مربع	الحد الأقصى لقطر الموصل
140 أعلى، 14032 أسفل	مدخل الكابل
500	ارتفاع الأجهزة بالمليمتير
180	عرض الأجهزة بالمليمتير
189	عمق الأجهزة بالمليمتير
180 460 مم ارتفاع عرض	مقاس العلبة
بوليكربونات	خامة العلبة
اللامسات نحاس أصفر مطلي بالنيكل, حامل اللامسات من البولي أميد	اللامسات

الخصائص التقنية الأخرى	
مدخل كابل مفتوح مرة بأعلى ومرتين بأسفل	
يوجد قضيب حمل لثمان وحدات أفقية تحت الغطاء القلاب, غطاء مصهر ممع تشكيلات	

البيانات اللوجيستية	
2.83	الوزن المستقل
	نوع العبوة
١	كمية المحتوى
4024941150385	الرقم الدولي للصنف

البيانات اللوجيستية	
الطول	٥٦٠
العرض	٢١٥
الارتفاع	٢٦٠
الوزن	٣,٢٩٢
الحجم	٢٦,٤٠٠



Ampere	63	63					
Polzahl	4	5					
a	180,0	180,0					
b	460,0	460,0					
c	160,0	160,0					
d	440,0	440,0					
e	182,0	182,0					
f	498,0	498,0					
g ø	8,3	8,3					
h	6,5	6,5					
i	M40	M40					
k	M32/40	M32/40					