

Base mural, protegida - con interruptor seccionador de fusible NH00, dimensiones de carcasa 460x180

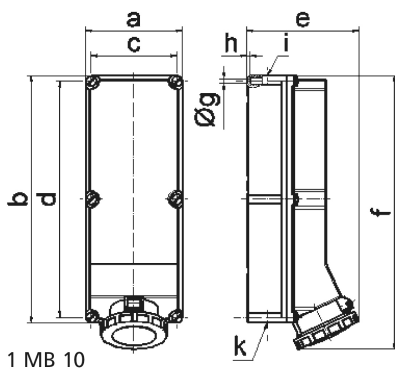


Descripción del artículo	
Código BALS	15043
EAN	4024941150439
Grupo de productos	Base mural TE protegida
Intensidad de corriente	125A
Número de polos	4p
Arreglo de las fases	3P+PE
Ubicación del contacto de puesta a tierra	7h
Tensión	De 480 hasta 500V

Descripción del artículo	
Frecuencia	50 y 60Hz
Índice de protección	IP67
Color distintivo	negro
Color del equipo	Tapa abatible negra RAL 9005, Parte inf carcasa gris RAL7035, Tornillos de la carcasa gris RAL 7035, Parte sup carcasa gris RAL7035, Anillo bayoneta gris RAL 7035
Sistema de conexión	Bornes de tornillo en caja de bornes con contacto Kontex
Máxima sección transversal del cable	70,0 mm ²
Entrada de cable	null
Altura del equipo en mm	512mm
Anchura del equipo en mm	180mm
Profundidad del equipo en mm	210mm
Dimensiones de carcasa	460x180 mm (AlxAn)
Material de la carcasa	Polycarbonato
Contactos	El portacontactos es de material resistente a altas temperaturas, Los contactos son de latón niquelado

Otras características técnicas	
	La entrada de cable está abierta una vez por arriba y dos veces por abajo
	Con interruptor seccionador de fusible NH00 integrado

Datos de logística	
Peso individual	3.715 Kg / null
Tipo de embalaje	null
Cantidad de unidades	1 ST
EAN	4024941150439
Longitud	560 mm
Ancho	215 mm
Altura	260 mm
Peso	4,177 kg
Volumen	26.400 ccm



Ampere Polzahl	125 3	125 4	125 5				
a	180,0	180,0	180,0				
b	460,0	460,0	460,0				
c	160,0	160,0	160,0				
d	440,0	440,0	440,0				
e	208,0	208,0	208,0				
f	510,0	510,0	510,0				
g ø	8,3	8,3	8,3				
h	6,5	6,5	6,5				
i	M40	M40	M40				
k	M40/50	M40/50	M40/50				
Leiter mm ² min	25	25	25				
Leiter mm ² max	70	70	70				