

مقبس حائطي، محمي بمصهر مع قضيب حمل، مقاس العلية 225 118



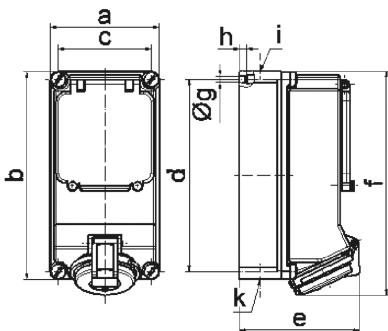
وصف الصنف	
15045	رقم الصنف لدى
4024941150453	الرقم الدولي للصنف
مقبس حائطي مزود بمصهر	فئة المنتج
32 أمبير	شدة التيار
4 أقطاب	عددا لأقطاب
3	ترتيب المراحل
الساعة 7	وضع ملامس التأريض
480 حتى 500 فلت	الجهد
50 و 60 هرتز	التردد
44	نوع الحماية

وصف الصنف	
لون التمييز	أسود
لون الأجهزة	غطاء بمفصلة أسود 9005 , غطاء قلاب ياقوتي دخاني , براغي العلبة رمادية 7035 , أسفل علبة رمادي 7035 , أعلى علبة رمادي 7035
تقنية التوصيل	تقنية شد نابضي دون لولبة كطرف قفصي بشد نابضي مع ملامس
الحد الأقصى لقطر الموصل	10,0 مم مربع
مدخل الكابل	225 من أعلى، 225 من أسفل
ارتفاع الأجهزة بالمليمتير	251
عرض الأجهزة بالمليمتير	118
عمق الأجهزة بالمليمتير	135
مقاس العلبة	225 118 مم ارتفاع عرض
خامة العلبة	بوليكربونات
اللامسات	حامل اللامسات من البولي أميد, اللامسات نحاس أصفر مطلي بالنيكل

الخصائص التقنية الأخرى	
مدخل كابل مفتوح مرة بأعلى ومغلق مرة بأعلى ومرتين بأسفل	
يوجد قضيب حمل بالجزء السفلي بالعلبة, غطاء مصهر ممع تشكيلات, يوجد قضيب حمل لخمس وحدات أفقية تحت الغطاء القلاب	

البيانات اللوجيستية	
الوزن المستقل	0.0
نوع العبوة	
كمية المحتوى	١
الرقم الدولي للصنف	4024941150453

البيانات اللوجيستية	
الطول	٢٧٥
العرض	١٧٥
الارتفاع	١٣٧
الوزن	٠,١٢٥
الحجم	٥,٧٣٧,٥



14 MB 13

Ampere Polzahl	16 4	16 5	32 3	32 4	32 5
a	118,0	118,0	118,0	118,0	118,0
b	225,0	225,0	225,0	225,0	225,0
c	101,0	101,0	101,0	101,0	101,0
d	208,0	208,0	208,0	208,0	208,0
e	123,0	130,0	134,0	134,0	141,0
f	242,0	242,0	250,0	250,0	250,0
g	6,5	6,5	6,5	6,5	6,5
h \varnothing	8,0	8,0	8,0	8,0	8,0
i	2 x M25	2 x M25	2 x M25	2 x M25	2 x M25
k	2 x M25	2 x M25	2 x M25	2 x M25	2 x M25