

مقبس حائطي، محمي بمصهر مع قضيب حمل، مقاس العلية 260 160



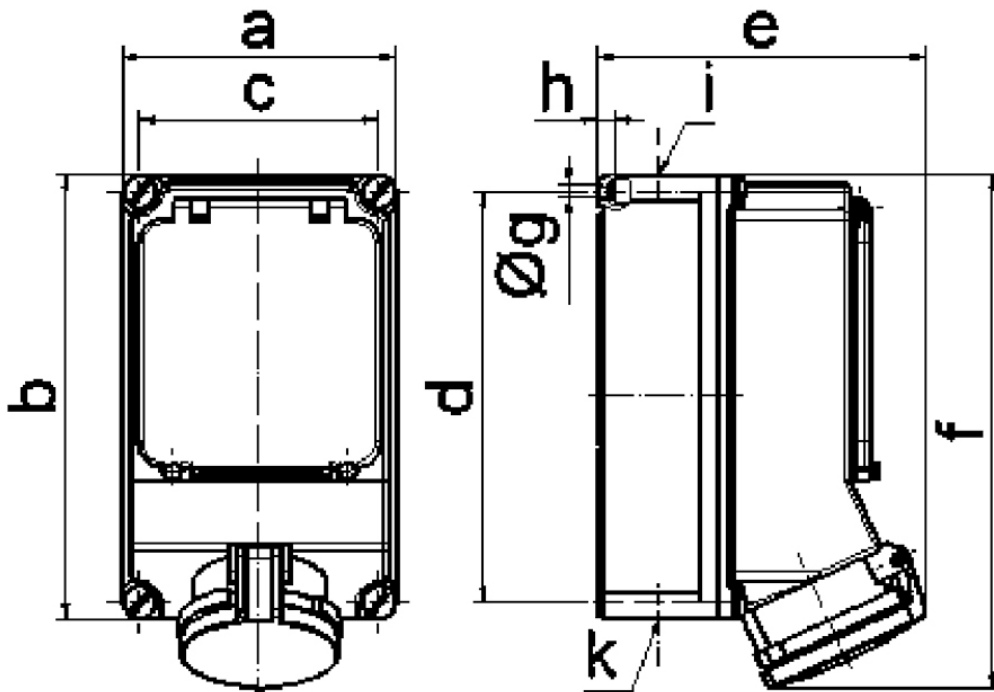
| وصف الصنف | |
|-----------------------|--------------------|
| 15052 | رقم الصنف لدى |
| 4024941196871 | الرقم الدولي للصنف |
| مقبس حائطي مزود بمصهر | فئة المنتج |
| 63 أمبير | شدة التيار |
| 3 أقطاب | عدداً لأقطاب |
| 2 | ترتيب المراحل |
| الساعة 6 | وضع ملامس التأريض |
| 200 حتى 250 فلت | الجهد |
| 50 و 60 هرتز | التردد |
| 44 | نوع الحماية |

| وصف الصنف | |
|---------------------------|--|
| لون التمييز | أزرق |
| لون الأجهزة | غطاء بمفصلة أزرق 5015 , أسفل علبة رمادي 7035 , أعلى علبة رمادي 7035 , غطاء قلاب ياقوتي دخاني, براغي العلبة رمادية 7035 |
| تقنية التوصيل | أطراف ملولبة كأطراف صندوقية مع ملامس |
| الحد الأقصى لقطر الموصل | 25,0 مم مربع |
| مدخل الكابل | 140 أعلى, 14032 أسفل |
| ارتفاع الأجهزة بالمليمتير | 303 |
| عرض الأجهزة بالمليمتير | 160 |
| عمق الأجهزة بالمليمتير | 185 |
| مقاس العلبة | 160 260 مم ارتفاع عرض |
| خامة العلبة | بوليكربونات |
| اللامسات | اللامسات نحاس أصفر مطلي بالنيكل, حامل اللامسات من مادة مقاومة لدرجات الحرارة المرتفعة |

| الخصائص التقنية الأخرى | |
|--|--|
| مدخل كابل مفتوح مرة بأعلى ومرتين بأسفل | |
| غطاء مصهر ممع تشكيلات, يوجد قضيب حمل لسبع وحدات أفقية تحت الغطاء القلاب, يوجد قضيب حمل بالجزء السفلي بالعلبة | |

| البيانات اللوجيستية | |
|---------------------|-----|
| الوزن المستقل | 0.0 |
| نوع العبوة | |
| كمية المحتوى | ١ |

| البيانات اللوجيستية | |
|---------------------|--------------------|
| 4024941196871 | الرقم الدولي للصنف |
| ٣٢٥ | الطول |
| ٢١٧ | العرض |
| ٢١٠ | الارتفاع |
| ٠,٢١٦ | الوزن |
| ١٣,٥٨٨,٤ | الحجم |



14 MB 14