

مقبس حائطي، محمي بمصهر مع قضيب حمل، مقاس العلية 260 160



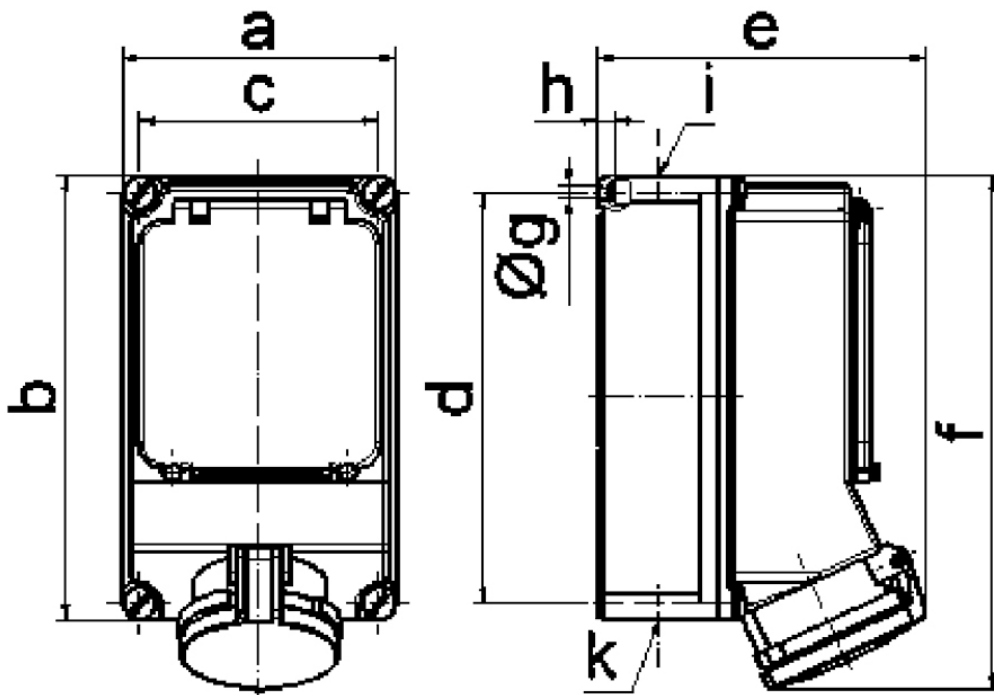
وصف الصنف	
15052	رقم الصنف لدى
4024941196871	الرقم الدولي للصنف
مقبس حائطي مزود بمصهر	فئة المنتج
63 أمبير	شدة التيار
3 أقطاب	عدد الأقطاب
2	ترتيب المراحل
الساعة 6	وضع ملامس التأريض
200 حتى 250 فلت	الجهد
50 و 60 هرتز	التردد
44	نوع الحماية

وصف الصنف	
لون التمييز	أزرق
لون الأجهزة	غطاء قلاب ياقوتي دخاني, غطاء بمفصلة أزرق 5015 , براغي العلبة رمادية 7035 , أسفل علبة رمادي 7035 , أعلى علبة رمادي 7035
تقنية التوصيل	أطراف ملولبة كأطراف صندوقية مع ملامس
الحد الأقصى لقطر الموصل	25,0 مم مربع
مدخل الكابل	140 أعلى, 14032 أسفل
ارتفاع الأجهزة بالمليمتير	303
عرض الأجهزة بالمليمتير	160
عمق الأجهزة بالمليمتير	185
مقاس العلبة	160 260 مم ارتفاع عرض
خامة العلبة	بوليكربونات
اللامسات	حامل اللامسات من مادة مقاومة لدرجات الحرارة المرتفعة, اللامسات نحاس أصفر مطلي بالنيكل

الخصائص التقنية الأخرى	
مدخل كابل مفتوح مرة بأعلى ومرتين بأسفل	
يوجد قضيب حمل بالجزء السفلي بالعلبة, غطاء مصهر ممع تشكيلات, يوجد قضيب حمل لسبع وحدات أفقية تحت الغطاء القلاب	

البيانات اللوجيستية	
الوزن المستقل	0.0
نوع العبوة	
كمية المحتوى	١
الرقم الدولي للصنف	4024941196871

البيانات اللوجيستية	
الطول	٣٢٥
العرض	٢١٧
الارتفاع	٢١٠
الوزن	٠,٢١٦
الحجم	١٣,٥٨٨,٤



14 MB 14