

Base mural, protegida - con raíl de montaje, dimensiones de carcasa 260x160

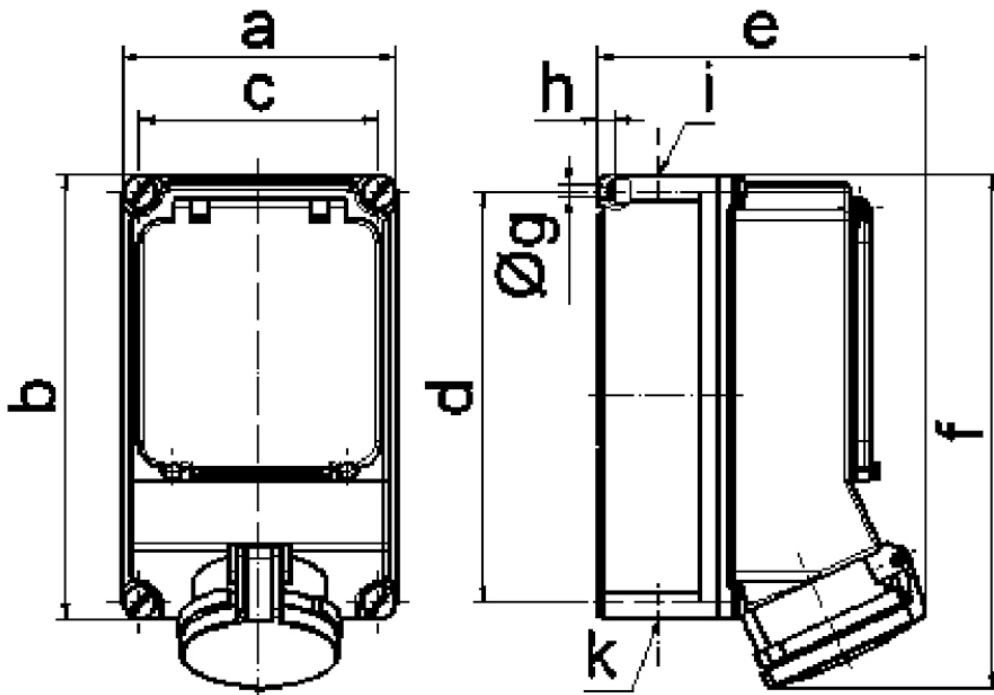


Descripción del artículo	
Código BALS	15052
EAN	4024941196871
Grupo de productos	Base mural TE protegida
Intensidad de corriente	63A
Número de polos	3p
Arreglo de las fases	2P+PE
Ubicación del contacto de puesta a tierra	6h
Tensión	De 200 hasta 250V

Descripción del artículo	
Frecuencia	50 y 60Hz
Índice de protección	IP44
Color distintivo	azul
Color del equipo	Tapa abatible azul RAL 5015, Parte inf carcasa gris RAL7035, Parte sup carcasa gris RAL7035, Tapa accionam. cuarzo ahumado, Tornillos de la carcasa gris RAL 7035
Sistema de conexión	Bornes de tornillo en caja de bornes con contacto Kontex
Máxima sección transversal del cable	25,0 mm ²
Entrada de cable	1xM40 arriba, 1xM40/M32 abajo
Altura del equipo en mm	303mm
Anchura del equipo en mm	160mm
Profundidad del equipo en mm	185mm
Dimensiones de carcasa	260x160 mm (AlxAn)
Material de la carcasa	Policarbonato
Contactos	Los contactos son de latón niquelado, El portacontactos es de material resistente a altas temperaturas

Otras características técnicas	
	La entrada de cable está abierta una vez por arriba y dos veces por abajo
	La cubierta de fusible está pretroquelada, Debajo de la tapa de accionamiento hay disponible un riel de montaje para 7 módulos horizontales, En la parte inferior de la carcasa hay disponible un riel de montaje

Datos de logística	
Peso individual	0.0 Kg / null
Tipo de embalaje	null
Cantidad de unidades	1 ST
EAN	4024941196871
Longitud	325 mm
Ancho	217 mm
Altura	210 mm
Peso	0,216 kg
Volumen	13.588,4 ccm



14 MB 14