

مقبس حائطي، محمي بمصهر مع قضيب حمل، مقاس العلية 170 90



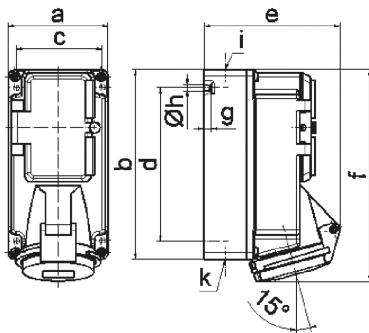
وصف الصنف	
15059	رقم الصنف لدى
4024941150590	الرقم الدولي للصنف
مقبس حائطي مزود بمصهر	فئة المنتج
16 أمبير	شدة التيار
5 أقطاب	عددا لأقطاب
3	ترتيب المراحل
الساعة 6	وضع ملامس التأريض
200346 حتى 415240 فلت	الجهد
50 و 60 هرتز	التردد
44	نوع الحماية

وصف الصنف	
لون التمييز	أحمر
لون الأجهزة	غطاء قلاب ياقوتي دخاني, غطاء بمفصلة أحمر 3000 , أسفل علبة رمادي 7035 , أعلى علبة رمادي 7035
تقنية التوصيل	تقنية شد نابضي دون لولبة كطرف قفصي بشد نابضي مع ملامس
الحد الأقصى لقطر الموصل	4,0 مم مربع
مدخل الكابل	120 أعلى, 12520 أسفل
ارتفاع الأجهزة بالمليمتير	190
عرض الأجهزة بالمليمتير	90
عمق الأجهزة بالمليمتير	122
مقاس العلبة	170 90 مم ارتفاع عرض
خامة العلبة	بوليكربونات
اللامسات	حامل اللامسات من البولي أميد, اللامسات نحاس أصفر مطلي بالنيكل

الخصائص التقنية الأخرى	
مدخل كابل مفتوح مرة بأعلى ومغلق مرتين بأسفل	
الجزء السفلي من العلبة قابل للإدارة بزاوية 180	
يوجد قضيب حمل لخمس وحدات رأسية تحت الغطاء القلاب, يوجد قضيب حمل بالجزء السفلي بالعلبة, غطاء مصهر ممع تشكيلات	

البيانات اللوجيستية	
الوزن المستقل	0.545
نوع العبوة	
كمية المحتوى	١

البيانات اللوجيستية	
4024941150590	الرقم الدولي للصنف
٢٠٥	الطول
١٠٢	العرض
١٣٤	الارتفاع
٠,٦٠٥	الوزن
٢,١١٨,٤٨	الحجم



Ampere	16	16	16			
Polzahl	3	4	5			
a	90,0	90,0	90,0			
b	170,0	170,0	170,0			
c	77,0	77,0	77,0			
d	137,5	137,5	137,5			
e	118,0	114,0	121,0			
f	188,5	188,5	190,0			
g	6,0	6,0	6,0			
h ø	5,5	5,5	5,5			
i	M20	M20	M20			
k	M20/25	M20/25	M20/25			

14 MB 3