

Настенная розетка с предохранителем - с С-автоматом, размер корпуса 170x90



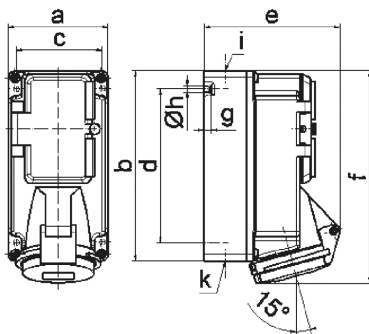
Описание изделия	
№ арт. BALS	1506
Код EAN	4024941015066
Группа продукции	Настенная розетка Quick-Connect TE с предохранителем
Сила тока	16 А
Кол-во полюсов	5-пол.
Расположение фаз	3 фазы+N+PE
Положение заземляющего контакта	6 ч
	от 200/346 до 240/415 В
Частота	50 и 60 Гц

Описание изделия	
Степень защиты	IP44
Маркировочный цвет	красный
Цвет прибора	Откид. крышка красная RAL 3000, Низ корпуса серый RAL 7035, Верх корпуса серый RAL 7035, Окно управления дымчатый топаз
Соединение	безвинтовые туннельные пружинные клеммы с контактом Kontex
Макс. поперечное сечение кабеля	4,0 мм ²
Кабельный ввод	1xM20 сверху, 1xM25/20 снизу
Высота прибора, мм	190mm
Ширина прибора, мм	90mm
Глубина прибора, мм	122mm
Размер корпуса	170x90 мм (ВxШ)
Материал корпуса	Поликарбонат
Контакты	Контакты из никелированной латуни, Контактная подложка из термостойкого материала

прочие технические характеристики	
	1 открытый кабельный ввод сверху, 2 закрытых кабельных ввода снизу
	Низ корпуса поворачивается на 180°
	Со встроенным линейным защитным автоматом С, 3-пол.

Логистика	
Масса одного изделия	0.89 кг / null

Логистика	
Тип упаковки	null
Кол-во в упаковке	1 ST
Код EAN	4024941015066
Длина	205 mm
Ширина	102 mm
Высота	134 mm
Масса	0,95 kg
Объем	2 118,48 ccm



14 MB 3

Ampere Polzahl	16 3	16 4	16 5				
a	90,0	90,0	90,0				
b	170,0	170,0	170,0				
c	77,0	77,0	77,0				
d	137,5	137,5	137,5				
e	118,0	114,0	121,0				
f	188,5	188,5	190,0				
g	6,0	6,0	6,0				
h ø	5,5	5,5	5,5				
i	M20	M20	M20				
k	M20/25	M20/25	M20/25				