

مقبس حائطي، محمي بمصهر مع قاطع تيار، مقاس العلية 170 90



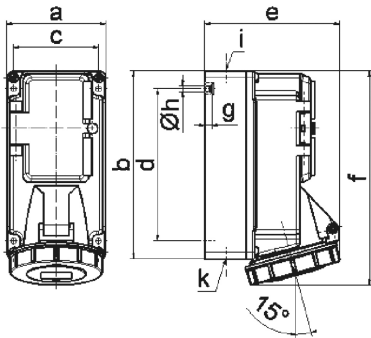
وصف الصنف	
1507	رقم الصنف لدى
4024941015073	الرقم الدولي للصنف
مقبس حائطي بنظام ، مزود مصهر	فئة المنتج
16 أمبير	شدة التيار
3 أقطاب	عدد الأقطاب
2	ترتيب المراحل
الساعة 6	وضع ملامس التأريض
200 حتى 250 فلت	الجهد
50 و 60 هرتز	التردد
67	نوع الحماية

وصف الصنف	
لون التمييز	أزرق
لون الأجهزة	غطاء بمفصلة أزرق 5015 , أسفل علبة رمادي 7035 , أعلى علبة رمادي 7035 , غطاء قلاب ياقوتي دخاني, حلقة مسمارية رمادية 7035
تقنية التوصيل	تقنية شد نابضي دون لولبة كطرف قفصي بشد نابضي مع ملامس
الحد الأقصى لقطر الموصل	4,0 مم مربع
مدخل الكابل	120 أعلى, 12520 أسفل
ارتفاع الأجهزة بالمليمتير	195
عرض الأجهزة بالمليمتير	90
عمق الأجهزة بالمليمتير	109
مقاس العلبة	170 90 مم ارتفاع عرض
خامة العلبة	بوليكربونات
اللامسات	إلامسات نحاس أصفر مطلي بالنيكل, حامل اللامسات من البولي أميد

الخصائص التقنية الأخرى	
مدخل كابل مفتوح مرة بأعلى ومغلق مرتين بأسفل	
الجزء السفلي من العلبة قابل للإدارة بزاوية 180	
مع قاطع دائرة مدمج بقطب واحد	

البيانات اللوجيستية	
الوزن المستقل	0.48
نوع العبوة	
كمية المحتوى	١

البيانات اللوجيستية	
4024941015073	الرقم الدولي للصف
٢٠٥	الطول
١٠٢	العرض
١٣٤	الارتفاع
٠,٥٤	الوزن
٢,١١٨,٤٨	الحجم



14 MB 6

Ampere Polzahl	16 3	16 4	16 5				
a	90,0	90,0	90,0				
b	170,0	170,0	170,0				
c	77,0	77,0	77,0				
d	137,5	137,5	137,5				
e	108,0	115,0	121,0				
f	191,5	191,5	191,5				
g	6,0	6,0	6,0				
h ø	5,5	5,5	5,5				
i	M20	M20	M20				
k	M20/25	M20/25	M20/25				