

مقبس حائطي، محمي بمصهر مع قاطع دائرة يعمل بالتيار المتبقي، مقاس العبة 180 460



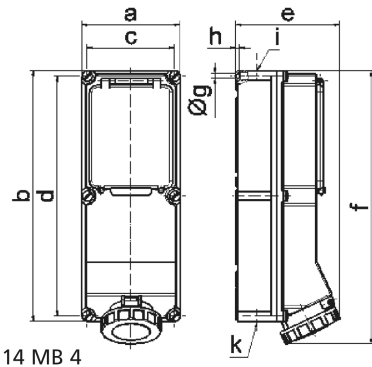
وصف الصنف	
15075	رقم الصنف لدى
4024941150750	الرقم الدولي للصنف
مقبس حائطي مزود بمصهر	فئة المنتج
125 أمبير	شدة التيار
5 أقطاب	عددا لأقطاب
3	ترتيب المراحل
الساعة 6	وضع ملامس التأريض
200346 حتى 415240 فلت	الجهد
50 و 60 هرتز	التردد
67	نوع الحماية

وصف الصنف	
لون التمييز	أحمر
لون الأجهزة	غطاء بمفصلة أحمر 3000 , أسفل علبة رمادي 7035 , براغي العلبة رمادية 7035 , أعلى علبة رمادي 7035 , غطاء قلاب ياقوتي دخاني, حلقة مسمارية رمادية 7035
تقنية التوصيل	أطراف ملولبة كأطراف صندوقية مع ملامس
الحد الأقصى لقطر الموصل	70,0 مم مربع
مدخل الكابل	140 أعلى, 15040 أسفل
ارتفاع الأجهزة بالمليمتر	512
عرض الأجهزة بالمليمتر	180
عمق الأجهزة بالمليمتر	210
مقاس العلبة	180 460 مم ارتفاع عرض
خامة العلبة	بوليكربونات
اللامسات	حامل اللامسات من مادة مقاومة لدرجات الحرارة المرتفعة, اللامسات نحاس أصفر مطلي بالنيكل

الخصائص التقنية الأخرى	
مدخل كابل مفتوح مرة بأعلى ومرتين بأسفل	
مع قاطع دائرة عامل بالتيار المتبقي مدمج 4أقطاب 0,563 أمبير	

البيانات اللوجيستية	
الوزن المستقل	4.076
نوع العبوة	
كمية المحتوى	١
الرقم الدولي للصنف	4024941150750

البيانات اللوجيستية	
٥٦٠	الطول
٢١٥	العرض
٢٦٠	الارتفاع
٤,٥٣٨	الوزن
٢٦,٤٠٠	الحجم



Ampere	63	63	63	125	125
Polzahl	3	4	5	4	5
a	180,0	180,0	180,0	180,0	180,0
b	460,0	460,0	460,0	460,0	460,0
c	160,0	160,0	160,0	160,0	160,0
d	440,0	440,0	440,0	440,0	440,0
e	191,0	191,0	191,0	210,0	210,0
f	500,0	500,0	500,0	512,0	512,0
g ø	8,3	8,3	8,3	8,3	8,3
h	6,5	6,5	6,5	6,5	6,5
i	M40	M40	M40	M40	M40
k	M32/40	M32/40	M32/40	M40/50	M40/50