

مقبس حائطي، محمي بمصهر مع قاطع دائرة يعمل بالتيار المتبقي، مقاس العبة 225 118



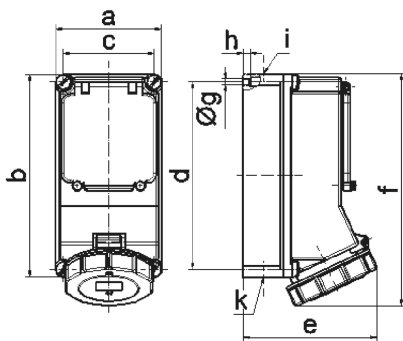
وصف الصنف	
15078	رقم الصنف لدى
4024941150781	الرقم الدولي للصنف
مقبس حائطي بنظام ، مزود مصهر	فئة المنتج
16 أمبير	شدة التيار
5 أقطاب	عددا لأقطاب
3	ترتيب المراحل
الساعة 6	وضع ملامس التأريض
200346 حتى 415240 فلت	الجهد
50 و 60 هرتز	التردد
67	نوع الحماية

وصف الصنف	
لون التمييز	أحمر
لون الأجهزة	غطاء بمفصلة أحمر 3000 , أسفل علبة رمادي 7035 , براغي العلبة رمادية 7035 , حلقة مسمارية رمادية 7035 , أعلى علبة رمادي 7035 , غطاء قلاب ياقوتي دخاني
تقنية التوصيل	تقنية شد نابضي دون لولبة كطرف قفصي بشد نابضي مع ملامس
الحد الأقصى لقطر الموصل	4,0 مم مربع
مدخل الكابل	225 من أعلى، 225 من أسفل
ارتفاع الأجهزة بالمليمتير	250
عرض الأجهزة بالمليمتير	118
عمق الأجهزة بالمليمتير	134
مقاس العلبة	225 118 مم ارتفاع عرض
خامة العلبة	بوليكربونات
اللامسات	اللامسات نحاس أصفر مطلي بالنيكل , حامل اللامسات من مادة مقاومة لدرجات الحرارة المرتفعة

الخصائص التقنية الأخرى	
مدخل كابل مفتوح مرة بأعلى ومغلق مرة بأعلى ومرتين بأسفل	
مع قاطع دائرة عامل بالتيار المتبقي مدمج 4 أقطاب 0,0340 أمبير	

البيانات اللوجيستية	
الوزن المستقل	1.284
نوع العبوة	
كمية المحتوى	١
الرقم الدولي للصنف	4024941150781

البيانات اللوجيستية	
الطول	٢٧٥
العرض	١٧٥
الارتفاع	١٣٧
الوزن	١,٤٠٩
الحجم	٥,٧٣٧,٥



14 MB 12

Ampere Polzahl	16 4	16 5	32 3	32 4	32 5
a	118,0	118,0	118,0	118,0	118,0
b	225,0	225,0	225,0	225,0	225,0
c	101,0	101,0	101,0	101,0	101,0
d	208,0	208,0	208,0	208,0	208,0
e	127,0	134,0	143,0	143,0	149,0
f	245,0	245,0	255,0	255,0	255,0
g ø	6,5	6,5	6,5	6,5	6,5
h	8,0	8,0	8,0	8,0	8,0
i	2 x M25	2 x M25	2 x M25	2 x M25	2 x M25
k	2 x M25	2 x M25	2 x M25	2 x M25	2 x M25