

مقبس حائطي، محمي بمصهر مع قاعدة مصهر 02 ، مقاس العلبه 260 160



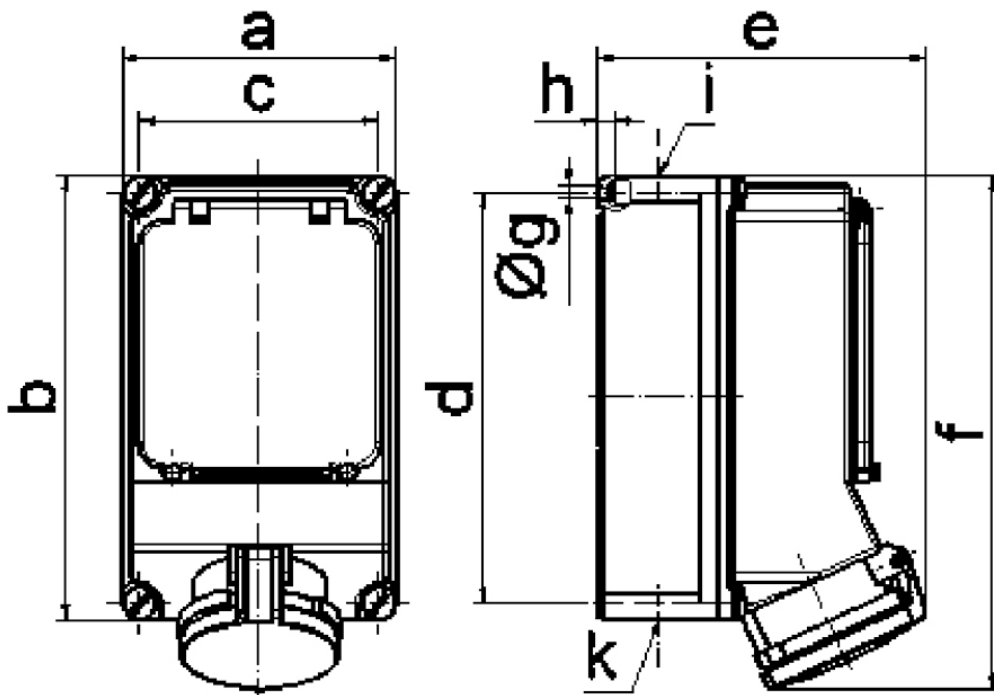
وصف الصنف	
15082	رقم الصنف لدى
4024941150828	الرقم الدولي للصنف
مقبس حائطي، مزود بمصهر	فئة المنتج
63 أمبير	شدة التيار
5 أقطاب	عددا لأقطاب
3	ترتيب المراحل
الساعة 6	وضع ملامس التأريض
200346 حتى 415240 فلت	الجهد
50 و 60 هرتز	التردد
44	نوع الحماية

وصف الصنف	
أحمر	لون التمييز
غطاء بمفصلة أحمر 3000 , أسفل علبة رمادي 7035 , أعلى علبة رمادي 7035 , غطاء قلاب ياقوتي دخاني, براغي العلبة رمادية 7035	لون الأجهزة
أطراف ملولبة كأطراف صندوقية مع ملامس	تقنية التوصيل
25,0 مم مربع	الحد الأقصى لقطر الموصل
140 أعلى, 14032 أسفل	مدخل الكابل
303	ارتفاع الأجهزة بالمليمتير
160	عرض الأجهزة بالمليمتير
185	عمق الأجهزة بالمليمتير
160 260 مم ارتفاع عرض	مقاس العلبة
بوليكربونات	خامة العلبة
إلاماسات نحاس أصفر مطلي بالنيكل, حامل الملامسات من البولي أميد	اللامسات

الخصائص التقنية الأخرى	
مدخل كابل مفتوح مرة بأعلى ومرتين بأسفل	
توجد قاعدة مصهر 02 بثلاثة أقطاب أسفل غطاء قلاب	

البيانات اللوجيستية	
2.33	الوزن المستقل
	نوع العبوة
١	كمية المحتوى
4024941150828	الرقم الدولي للصنف

البيانات اللوجيستية	
الطول	٣٢٥
العرض	٢١٧
الارتفاع	٢١٠
الوزن	٢,٥٤٦
الحجم	١٣,٥٨٨,٤



14 MB 14