

## socle de prise mural, apparent - avec socle de fusible D 02, dimensions du boîtier 260x160



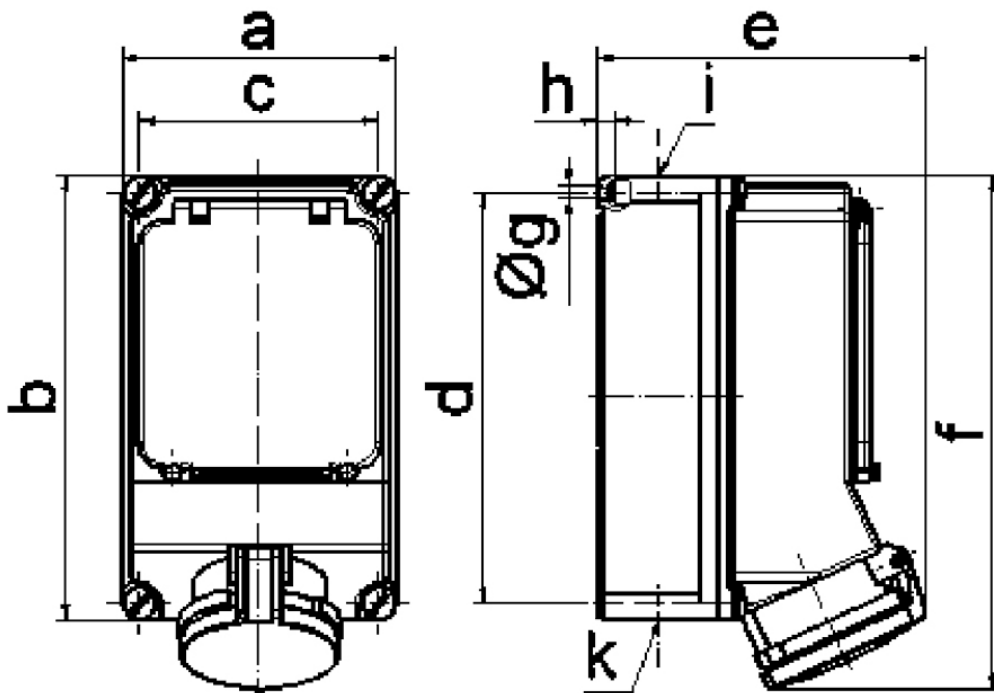
| Description de l'article             |                              |
|--------------------------------------|------------------------------|
| Référence                            | 15082                        |
| EAN                                  | 4024941150828                |
| Groupe de produits                   | socle de prise mural protégé |
| Intensité                            | 63A                          |
| Nombre de pôles                      | 5p                           |
| Disposition des phases               | 3P+N+PE                      |
| Emplacement du contact de protection | 6h                           |
| Tension                              | 200/346 à 240/415V           |

| Description de l'article         |   |
|----------------------------------|---|
| Fréquence                        | 50 et 60Hz  |
| Indice de protection             | IP44  |
| Code couleur                     | rouge   |
| Couleur de l'appareil            | fenêtre topaze fumée, couv. rabatt. rouge RAL 3000, vis boîtier gris RAL 7035, partie inf. gris RAL 7035, partie sup. gris RAL 7035 |
| Connectique                      | bornes à vis en bornes à cage avec contact Kontex   |
| Section maximale des conducteurs | 25,0 mm <sup>2</sup>  |
| Entrée de câble                  | 1xM40 en haut, 1xM40/M32 bas  |
| Hauteur de l'appareil en mm      | 303mm   |
| Largeur de l'appareil en mm      | 160mm   |
| Profondeur de l'appareil en mm   | 185mm   |
| Dimensions du boîtier            | 260x160 mm (HxL)  |
| Matériau du boîtier              | polycarbonate   |
| Contacts                         | le porte-contacts est en polyamide, les contacts sont en laiton nickelé   |

| Autres caractéristiques techniques |  |
|------------------------------------|--|
|                                    | L'entrée de câble est ouverte une fois en haut et deux fois en bas |
|                                    | Un socle de fusible D 02 3 pôles est présent sous la fenêtre       |

| Données logistiques |                |
|---------------------|----------------|
| Poids unitaire      | 2.33 Kg / null |

| Données logistiques |               |
|---------------------|---------------|
| Type d'emballage    | null          |
| Contenu             | 1 ST          |
| EAN                 | 4024941150828 |
| Longueur            | 325 mm        |
| Largeur             | 217 mm        |
| Hauteur             | 210 mm        |
| Poids               | 2,546 kg      |
| Volume              | 13 588,4 ccm  |



14 MB 14