

socle de prise mural, apparent - avec rail porteur,
dimension du boîtier 170x90

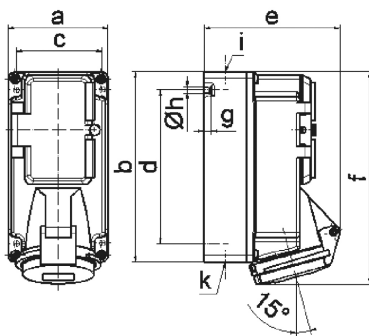


| Description de l'article | |
|--------------------------------------|--|
| Référence | 15095 |
| EAN | 4024941150958 |
| Groupe de produits | socle de prise mural Quick-Connect TE, protégé |
| Intensité | 16A |
| Nombre de pôles | 4p |
| Disposition des phases | 3P+PE |
| Emplacement du contact de protection | 9h |
| Tension | 200 à 250V |

| Description de l'article | |
|----------------------------------|---|
| Fréquence | 50 et 60Hz |
| Indice de protection | IP44 |
| Code couleur | bleu |
| Couleur de l'appareil | fenêtre topaze fumée, couv. rabatt. bleu RAL 5015, partie inf. gris RAL 7035, partie sup. gris RAL 7035 |
| Connectique | technique de connexion à ressort sans vis avec bornes à ressort de traction avec contact Kontex |
| Section maximale des conducteurs | 4,0 mm ² |
| Entrée de câble | 1xM20 en haut, 1xM25/20 en bas |
| Hauteur de l'appareil en mm | 189mm |
| Largeur de l'appareil en mm | 90mm |
| Profondeur de l'appareil en mm | 114mm |
| Dimensions du boîtier | 170x90 mm (HxL) |
| Matériau du boîtier | polycarbonate |
| Contacts | le porte-contacts est en matériau résistant à la chaleur, les contacts sont en laiton nickelé |

| Autres caractéristiques techniques | |
|------------------------------------|---|
| | L'entrée de câble est ouverte une fois en haut et fermée deux fois en bas |
| | La partie inférieure du boîtier peut être pivotée de 180° |
| | Un rail porteur pour 5 modules verticaux est disponible sous la fenêtre, Un rail porteur est disponible dans la partie inférieure du boîtier, Le capot pour fusible est doté d'empreintes défonçables |

| Données logistiques | |
|---------------------|---------------|
| Poids unitaire | 0.0 Kg / null |
| Type d'emballage | null |
| Contenu | 1 ST |
| EAN | 4024941150958 |
| Longueur | 205 mm |
| Largeur | 102 mm |
| Hauteur | 134 mm |
| Poids | 0,06 kg |
| Volume | 2 118,48 ccm |



14 MB 3

| Ampere Polzahl | 16 3 | 16 4 | 16 5 | | | |
|----------------|--------|--------|--------|--|--|--|
| a | 90,0 | 90,0 | 90,0 | | | |
| b | 170,0 | 170,0 | 170,0 | | | |
| c | 77,0 | 77,0 | 77,0 | | | |
| d | 137,5 | 137,5 | 137,5 | | | |
| e | 118,0 | 114,0 | 121,0 | | | |
| f | 188,5 | 188,5 | 190,0 | | | |
| g | 6,0 | 6,0 | 6,0 | | | |
| h ø | 5,5 | 5,5 | 5,5 | | | |
| i | M20 | M20 | M20 | | | |
| k | M20/25 | M20/25 | M20/25 | | | |
| | | | | | | |
| | | | | | | |