

Настенная розетка с предохранителем - с рейкой DIN, размер корпуса 170x90

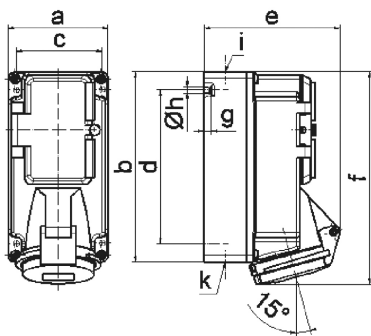


| Описание изделия                |  |
|---------------------------------|--|
| № арт. BALS                     | 15096  |
| Код EAN                         | 4024941150965  |
| Группа продукции                | Настенная розетка Quick-Connect TE с предохранителем |
| Сила тока                       | 16 А   |
| Кол-во полюсов                  | 5-пол.   |
| Расположение фаз                | 3 фазы+N+PE  |
| Положение заземляющего контакта | 9 ч  |
|                                 | от 120/208 до 144/250 В                              |
| Частота                         | 50 и 60 Гц   |

| Описание изделия                |   |
|---------------------------------|---|
| Степень защиты                  | IP44  |
| Маркировочный цвет              | синий   |
| Цвет прибора                    | Окно управления дымчатый топаз, Откидная крышка синяя RAL 5015, Низ корпуса серый RAL 7035, Верх корпуса серый RAL 7035 |
| Соединение                      | безвинтовые туннельные пружинные клеммы с контактом Kontex  |
| Макс. поперечное сечение кабеля | 4,0 мм <sup>2</sup>   |
| Кабельный ввод                  | 1xM20 сверху, 1xM25/20 снизу  |
| Высота прибора, мм              | 190mm   |
| Ширина прибора, мм              | 90mm  |
| Глубина прибора, мм             | 122mm   |
| Размер корпуса                  | 170x90 мм (ВxШ)   |
| Материал корпуса                | Поликарбонат  |
| Контакты                        | Контактная подложка из термостойкого материала, Контакты из никелированной латуни                                       |

| прочие технические характеристики |   |
|-----------------------------------|---|
|                                   | 1 открытый кабельный ввод сверху, 2 закрытых кабельных ввода снизу  |
|                                   | Низ корпуса поворачивается на 180°  |
|                                   | Под окном управления расположена вертикальная рейка DIN шириной 5 HP, В нижней части устройства имеется рейка DIN, На крышке предохранителя имеется чеканка |

|                      |                 |
|----------------------|-----------------|
| Логистика            |                 |
| Масса одного изделия | 0.545 кг / null |
| Тип упаковки         | null            |
| Кол-во в упаковке    | 1 ST            |
| Код EAN              | 4024941150965   |
| Длина                | 205 mm          |
| Ширина               | 102 mm          |
| Высота               | 134 mm          |
| Масса                | 0,605 kg        |
| Объем                | 2 118,48 ccm    |



14 MB 3

| Ampere Polzahl | 16<br>3 | 16<br>4 | 16<br>5 |  |  |  |
|----------------|---------|---------|---------|--|--|--|
| a              | 90,0    | 90,0    | 90,0    |  |  |  |
| b              | 170,0   | 170,0   | 170,0   |  |  |  |
| c              | 77,0    | 77,0    | 77,0    |  |  |  |
| d              | 137,5   | 137,5   | 137,5   |  |  |  |
| e              | 118,0   | 114,0   | 121,0   |  |  |  |
| f              | 188,5   | 188,5   | 190,0   |  |  |  |
| g              | 6,0     | 6,0     | 6,0     |  |  |  |
| h ø            | 5,5     | 5,5     | 5,5     |  |  |  |
| i              | M20     | M20     | M20     |  |  |  |
| k              | M20/25  | M20/25  | M20/25  |  |  |  |
|                |         |         |         |  |  |  |
|                |         |         |         |  |  |  |