

# Wandsteckdose abgesichert - mit Tragschiene

## Gehäusegröße 170x90

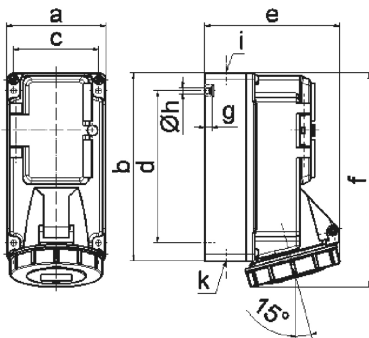


| Artikelbeschreibung      |   |
|--------------------------|---|
| BALS-Art.-Nr             | 15099                                       |
| EAN                      | 4024941150996                               |
| Produktgruppe            | Wandsteckdose QUICK-CONNECT TE, abgesichert |
| Stromstärke              | 16A   |
| Polzahl                  | 5p  |
| Anordnung der Phasen     | 3P+N+PE                                     |
| Lage des Schutzkontaktes | 9h  |
| Spannung                 | 120/208 - 144/250V~                         |

| Artikelbeschreibung         |   |
|-----------------------------|---|
| Frequenz                    | 50/60Hz   |
| Schutzart                   | IP67  |
| Kennfarbe                   | blau  |
| Gerätefarbe                 | Betätigungsklappe rauchtropas, Klappdeckel blau RAL 5015, Bajonettring grau RAL 7035, Gehäuseunterteil grau RAL 7035, Gehäuseoberteil grau RAL 7035 |
| Anschluss technik           | schraublose Federklemmtechnik als Käfigzugfederklemme mit Kontex-Kontakt  |
| Maximaler Leiterquerschnitt | 4,0 qmm   |
| Kabeleinführung             | 1xM20 oben, 1xM25/20 unten  |
| Geräte-Höhe                 | 195mm   |
| Geräte-Breite               | 90mm  |
| Geräte-Tiefe                | 123mm   |
| Gehäusegrösse               | 170x90 mm (HxB)   |
| Gehäusematerial             | Polycarbonat  |
| Kontakte                    | der Kontaktträger ist aus Polyamid, die Kontakte sind Messing vernickelt  |

| Zusätzliche technische Informationen |  |
|--------------------------------------|--|
|                                      | Die Leitungseinführung ist einmal oben offen und zweimal unten verschlossen  |
|                                      | Das Gehäuseunterteil ist um 180° drehbar   |
|                                      | Eine Tragschiene für 5 Teilungseinheiten senkrecht ist unter der Betätigungsklappe vorhanden, Im Gehäuseunterteil ist eine Tragschiene vorhanden, Die Sicherungsabdeckung ist mit Vorprägungen |

| Logistikdaten  |                 |
|----------------|-----------------|
| Einzelgewicht  | 0,58 kg / Stück |
| Verpackungsart | Karton          |
| Inhaltsmenge   | 1 ST            |
| EAN            | 4024941150996   |
| Länge          | 124 mm          |
| Breite         | 91 mm           |
| Höhe           | 196 mm          |
| Gewicht        | 0,64 kg         |
| Volumen        | 2.211,664 ccm   |



14 MB 6

| Ampere  | 16     | 16     | 16     |  |  |  |  |
|---------|--------|--------|--------|--|--|--|--|
| Polzahl | 3      | 4      | 5      |  |  |  |  |
| a       | 90,0   | 90,0   | 90,0   |  |  |  |  |
| b       | 170,0  | 170,0  | 170,0  |  |  |  |  |
| c       | 77,0   | 77,0   | 77,0   |  |  |  |  |
| d       | 137,5  | 137,5  | 137,5  |  |  |  |  |
| e       | 108,0  | 115,0  | 121,0  |  |  |  |  |
| f       | 191,5  | 191,5  | 191,5  |  |  |  |  |
| g       | 6,0    | 6,0    | 6,0    |  |  |  |  |
| h ø     | 5,5    | 5,5    | 5,5    |  |  |  |  |
| i       | M20    | M20    | M20    |  |  |  |  |
| k       | M20/25 | M20/25 | M20/25 |  |  |  |  |
|         |        |        |        |  |  |  |  |
|         |        |        |        |  |  |  |  |