

Wandsteckdose abgesichert - mit Fi-Schutzschalter

Gehäusegröße 170x90

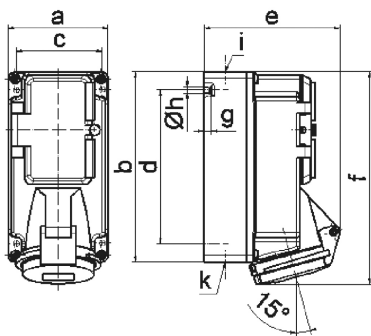


| Artikelbeschreibung | |
|--------------------------|---|
| BALS-Art.-Nr | 15104 |
| EAN | 4024941151047 |
| Produktgruppe | Wandsteckdose QUICK-CONNECT TE, abgesichert |
| Stromstärke | 16A |
| Polzahl | 5p |
| Anordnung der Phasen | 3P+N+PE |
| Lage des Schutzkontaktes | 9h |
| Spannung | 120/208 - 144/250V~ |

| Artikelbeschreibung | |
|-----------------------------|---|
| Frequenz | 50/60Hz |
| Schutzart | IP44 |
| Kennfarbe | blau |
| Gerätefarbe | Betätigungsklappe rauchtropas, Klappdeckel blau RAL 5015, Gehäuseunterteil grau RAL 7035, Gehäuseoberteil grau RAL 7035 |
| Anschluss technik | schraublose Federklemmtechnik als Käfigzugfederklemme mit Kontex-Kontakt |
| Maximaler Leiterquerschnitt | 4,0 qmm |
| Kabeleinführung | 1xM20 oben, 1xM25/20 unten |
| Geräte-Höhe | 190mm |
| Geräte-Breite | 90mm |
| Geräte-Tiefe | 122mm |
| Gehäusegrösse | 170x90 mm (HxB) |
| Gehäusematerial | Polycarbonat |
| Kontakte | der Kontaktträger ist aus hochwärmebeständigem Material, die Kontakte sind Messing vernickelt |

| Zusätzliche technische Informationen | |
|--------------------------------------|---|
| | Die Leitungseinführung ist einmal oben offen und zweimal unten verschlossen |
| | Das Gehäuseunterteil ist um 180° drehbar |
| | Mit eingebautem Fi Schutzschalter 40/0,03A 4pol |

| Logistikdaten | |
|----------------|------------------|
| Einzelgewicht | 0,802 kg / Stück |
| Verpackungsart | Karton |
| Inhaltsmenge | 1 ST |
| EAN | 4024941151047 |
| Länge | 205 mm |
| Breite | 102 mm |
| Höhe | 134 mm |
| Gewicht | 0,862 kg |
| Volumen | 2.118,48 ccm |



14 MB 3

| Ampere | 16 | 16 | 16 | | | |
|---------|--------|--------|--------|--|--|--|
| Polzahl | 3 | 4 | 5 | | | |
| a | 90,0 | 90,0 | 90,0 | | | |
| b | 170,0 | 170,0 | 170,0 | | | |
| c | 77,0 | 77,0 | 77,0 | | | |
| d | 137,5 | 137,5 | 137,5 | | | |
| e | 118,0 | 114,0 | 121,0 | | | |
| f | 188,5 | 188,5 | 190,0 | | | |
| g | 6,0 | 6,0 | 6,0 | | | |
| h ø | 5,5 | 5,5 | 5,5 | | | |
| i | M20 | M20 | M20 | | | |
| k | M20/25 | M20/25 | M20/25 | | | |
| | | | | | | |
| | | | | | | |