

مقبس حائطي، محمي بمصهر مع قاطع دائرة يعمل بالتيار المتبقي، مقاس العبة 170 90



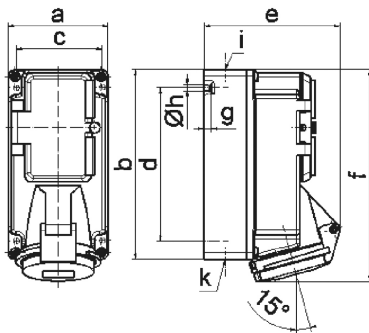
وصف الصنف	
15105	رقم الصنف لدى
4024941151054	الرقم الدولي للصنف
مقبس حائطي بنظام ، مزود مصهر	فئة المنتج
16 أمبير	شدة التيار
5 أقطاب	عدد الأقطاب
3	ترتيب المراحل
الساعة 6	وضع ملامس التأريض
200346 حتى 415240 فلت	الجهد
50 و 60 هرتز	التردد
44	نوع الحماية

وصف الصنف	
لون التمييز	أحمر
لون الأجهزة	غطاء قلاب ياقوتي دخاني, غطاء بمفصلة أحمر 3000 , أسفل علبة رمادي 7035 , أعلى علبة رمادي 7035
تقنية التوصيل	تقنية شد نابضي دون لولبة كطرف قفصي بشد نابضي مع ملامس
الحد الأقصى لقطر الموصل	4,0 مم مربع
مدخل الكابل	120 أعلى, 12520 أسفل
ارتفاع الأجهزة بالمليمتر	190
عرض الأجهزة بالمليمتر	90
عمق الأجهزة بالمليمتر	122
مقاس العلبة	170 90 مم ارتفاع عرض
خامة العلبة	بوليكربونات
اللامسات	حامل اللامسات من مادة مقاومة لدرجات الحرارة المرتفعة, اللامسات نحاس أصفر مطلي بالنيكل

الخصائص التقنية الأخرى	
مدخل كابل مفتوح مرة بأعلى ومغلق مرتين بأسفل	
الجزء السفلي من العلبة قابل للإدارة بزاوية 180	
مع قاطع دائرة عامل بالتيار المتبقي مدمج 4 أقطاب 0,0340 أمبير	

البيانات اللوجيستية	
الوزن المستقل	0.802
نوع العبوة	
كمية المحتوى	١

البيانات اللوجيستية	
4024941151054	الرقم الدولي للصنف
٢٠٥	الطول
١٠٢	العرض
١٣٤	الارتفاع
٠,٨٦٢	الوزن
٢,١١٨,٤٨	الحجم



Ampere	16	16	16			
Polzahl	3	4	5			
a	90,0	90,0	90,0			
b	170,0	170,0	170,0			
c	77,0	77,0	77,0			
d	137,5	137,5	137,5			
e	118,0	114,0	121,0			
f	188,5	188,5	190,0			
g	6,0	6,0	6,0			
h ø	5,5	5,5	5,5			
i	M20	M20	M20			
k	M20/25	M20/25	M20/25			

14 MB 3