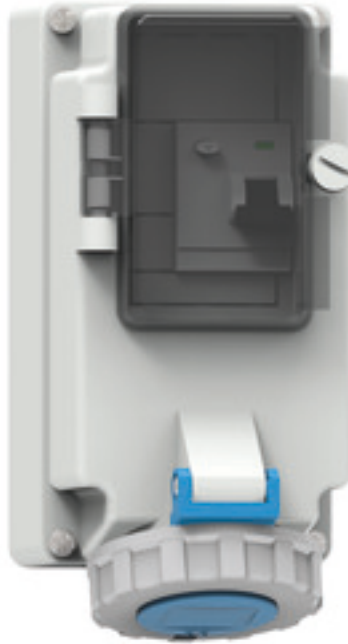


## Base mural, protegida - con disyuntor diferencial, dimensiones de carcasa 170x90

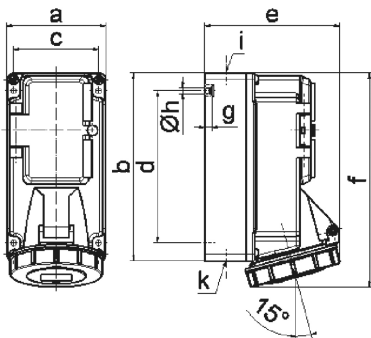


Descripción del artículo	
Código BALS	15107
EAN	4024941151078
Grupo de productos	Base mural Quick-Connect TE, protegida
Intensidad de corriente	16A
Número de polos	4p
Arreglo de las fases	3P+PE
Ubicación del contacto de puesta a tierra	9h
Tensión	De 200 hasta 250V

Descripción del artículo	
Frecuencia	50 y 60Hz
Índice de protección	IP67
Color distintivo	azul
Color del equipo	Tapa accionam. cuarzo ahumado, Tapa abatible azul RAL 5015, Anillo bayoneta gris RAL 7035, Parte inf carcasa gris RAL7035, Parte sup carcasa gris RAL7035
Sistema de conexión	sistema de bornes de resorte sin tornillos con bornes de muelle de tracción de jaula con contacto Kontex
Máxima sección transversal del cable	4,0 mm <sup>2</sup>
Entrada de cable	1xM20 arriba, 1xM25/20 abajo
Altura del equipo en mm	194mm
Anchura del equipo en mm	90mm
Profundidad del equipo en mm	115mm
Dimensiones de carcasa	170x90 mm (AlxAn)
Material de la carcasa	Policarbonato
Contactos	El portacontactos es de material resistente a altas temperaturas, Los contactos son de latón niquelado

Otras características técnicas	
	La entrada de cable está abierta una vez por arriba y cerrada dos veces por abajo
	La parte inferior de la carcasa puede girar 180°
	Con disyuntor diferencial integrado 40/0,03A, de 4 polos

Datos de logística	
Peso individual	0.755 Kg / null
Tipo de embalaje	null
Cantidad de unidades	1 ST
EAN	4024941151078
Longitud	205 mm
Ancho	102 mm
Altura	134 mm
Peso	0,815 kg
Volumen	2.118,48 ccm



14 MB 6

Ampere	16	16	16			
Polzahl	3	4	5			
a	90,0	90,0	90,0			
b	170,0	170,0	170,0			
c	77,0	77,0	77,0			
d	137,5	137,5	137,5			
e	108,0	115,0	121,0			
f	191,5	191,5	191,5			
g	6,0	6,0	6,0			
h ø	5,5	5,5	5,5			
i	M20	M20	M20			
k	M20/25	M20/25	M20/25			