

مقبس حائطي، محمي بمصهر مع قاطع دائرة يعمل بالتيار المتبقي، مقاس العبة 170 90



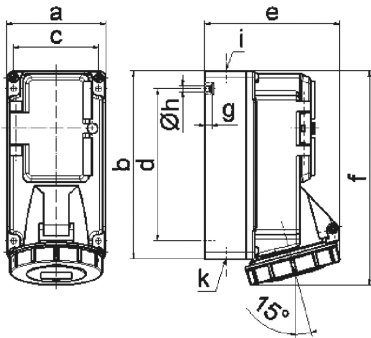
وصف الصنف	
15109	رقم الصنف لدى
4024941151092	الرقم الدولي للصنف
مقبس حائطي بنظام ، مزود مصهر	فئة المنتج
16 أمبير	شدة التيار
5 أقطاب	عدد الأقطاب
3	ترتيب المراحل
الساعة	وضع ملامس التأريض
120208 حتى 250144 فلت	الجهد
50 و 60 هرتز	التردد
67	نوع الحماية

وصف الصنف	
لون التمييز	أزرق
لون الأجهزة	غطاء قلاب ياقوتي دخاني, غطاء بمفصلة أزرق 5015 , حلقة مسمارية رمادية 7035 , أسفل علبة رمادي 7035 , أعلى علبة رمادي 7035
تقنية التوصيل	تقنية شد نابضي دون لولبة كطرف قفصي بشد نابضي مع ملامس
الحد الأقصى لقطر الموصل	4,0 مم مربع
مدخل الكابل	120 أعلى, 12520 أسفل
ارتفاع الأجهزة بالمليمتير	195
عرض الأجهزة بالمليمتير	90
عمق الأجهزة بالمليمتير	123
مقاس العلبة	170 90 مم ارتفاع عرض
خامة العلبة	بوليكربونات
اللامسات	حامل اللامسات من البولي أميد, اللامسات نحاس أصفر مطلي بالنيكل

الخصائص التقنية الأخرى	
مدخل كابل مفتوح مرة بأعلى ومغلق مرتين بأسفل	
الجزء السفلي من العلبة قابل للإدارة بزاوية 180	
مع قاطع دائرة عامل بالتيار المتبقي مدمج 4 أقطاب 0,0340 أمبير	

البيانات اللوجيستية	
الوزن المستقل	0.835
نوع العبوة	
كمية المحتوى	١

البيانات اللوجيستية	
4024941151092	الرقم الدولي للصنف
١٢٤	الطول
٩١	العرض
١٩٦	الارتفاع
٠,٨٩٥	الوزن
٢,٢١١,٦٦٤	الحجم



14 MB 6

Ampere Polzahl	16 3	16 4	16 5
a	90,0	90,0	90,0
b	170,0	170,0	170,0
c	77,0	77,0	77,0
d	137,5	137,5	137,5
e	108,0	115,0	121,0
f	191,5	191,5	191,5
g	6,0	6,0	6,0
h ø	5,5	5,5	5,5
i	M20	M20	M20
k	M20/25	M20/25	M20/25