

Настенная розетка с предохранителем - с УДТ, размер корпуса 170x90



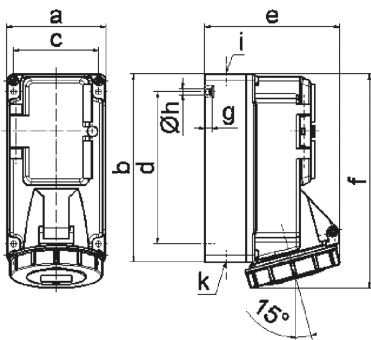
Описание изделия	
№ арт. BALS	15110
Код EAN	4024941151108
Группа продукции	Настенная розетка Quick-Connect TE с предохранителем
Сила тока	16 A
Кол-во полюсов	5-пол.
Расположение фаз	3 фазы+N+PE
Положение заземляющего контакта	6 ч
	от 200/346 до 240/415 В
Частота	50 и 60 Гц

Описание изделия	
Степень защиты	IP67
Маркировочный цвет	красный
Цвет прибора	Откид. крышка красная RAL 3000, Низ корпуса серый RAL 7035, Верх корпуса серый RAL 7035, Окно управления дымчатый топаз, Байон. кольцо серый RAL 7035
Соединение	безвинтовые туннельные пружинные клеммы с контактом Kontex
Макс. поперечное сечение кабеля	4,0 мм ²
Кабельный ввод	1xM20 сверху, 1xM25/20 снизу
Высота прибора, мм	195mm
Ширина прибора, мм	90mm
Глубина прибора, мм	123mm
Размер корпуса	170x90 мм (ВxШ)
Материал корпуса	Поликарбонат
Контакты	Контакты из никелированной латуни, Контактная подложка из термостойкого материала

прочие технические характеристики	
	1 открытый кабельный ввод сверху, 2 закрытых кабельных ввода снизу
	Низ корпуса поворачивается на 180°
	Со встроенным УДТ 40/0,03 А 4-пол.

Логистика	
Масса одного изделия	0.826 кг / null

Логистика	
Тип упаковки	null
Кол-во в упаковке	1 ST
Код EAN	4024941151108
Длина	124 mm
Ширина	91 mm
Высота	196 mm
Масса	0,886 kg
Объем	2 211,664 ccm



14 MB 6

Ampere Polzahl	16 3	16 4	16 5
a	90,0	90,0	90,0
b	170,0	170,0	170,0
c	77,0	77,0	77,0
d	137,5	137,5	137,5
e	108,0	115,0	121,0
f	191,5	191,5	191,5
g	6,0	6,0	6,0
h ø	5,5	5,5	5,5
i	M20	M20	M20
k	M20/25	M20/25	M20/25