

مقبس حائطي، محمي بمصهر مع قاعدة المصهر 0، مقاس العبة 225 118



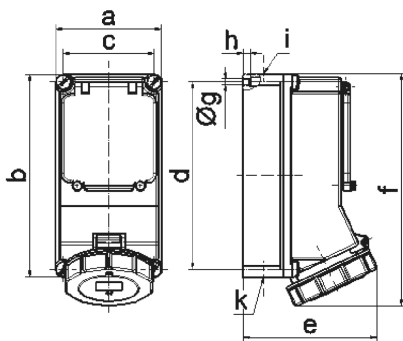
وصف الصنف	
15113	رقم الصنف لدى
4024941151139	الرقم الدولي للصنف
مقبس حائطي بنظام ، مزود مصهر	فئة المنتج
16 أمبير	شدة التيار
4 أقطاب	عدد الأقطاب
3	ترتيب المراحل
الساعة 6	وضع ملامس التأريض
380 حتى 415 فلت	الجهد
50 و 60 هرتز	التردد
67	نوع الحماية

وصف الصنف	
لون التمييز	أحمر
لون الأجهزة	غطاء قلاب ياقوتي دخاني, غطاء بمفصلة أحمر 3000, حلقة مسمارية رمادية 7035, براغي العلية رمادية 7035, أسفل علية رمادي 7035, أعلى علية رمادي 7035
تقنية التوصيل	تقنية شد نابضي دون لولبة كطرف قفصي بشد نابضي مع ملامس
الحد الأقصى لقطر الموصل	4,0 مم مربع
مدخل الكابل	225 من أعلى, 225 من أسفل
ارتفاع الأجهزة بالمليمتير	250
عرض الأجهزة بالمليمتير	118
عمق الأجهزة بالمليمتير	127
مقاس العلية	225 118 مم ارتفاع عرض
خامة العلية	بوليكربونات
اللامسات	حامل اللامسات من البولي أميد, اللامسات نحاس أصفر مطلي بالنيكل

الخصائص التقنية الأخرى	
مدخل كابل مفتوح مرة بأعلى ومغلق مرة بأعلى ومرتين بأسفل	
توجد قاعدة مصهر 01 بثلاثة أقطاب أسفل غطاء قلاب	

البيانات اللوجيستية	
الوزن المستقل	0.0
نوع العبوة	
كمية المحتوى	١
الرقم الدولي للصنف	4024941151139

البيانات اللوجيستية	
الطول	٢٧٥
العرض	١٧٥
الارتفاع	١٣٧
الوزن	٠,١٢٥
الحجم	٥,٧٣٧,٥



Ampere	16	16	32	32	32
Polzahl	4	5	3	4	5
a	118,0	118,0	118,0	118,0	118,0
b	225,0	225,0	225,0	225,0	225,0
c	101,0	101,0	101,0	101,0	101,0
d	208,0	208,0	208,0	208,0	208,0
e	127,0	134,0	143,0	143,0	149,0
f	245,0	245,0	255,0	255,0	255,0
g ø	6,5	6,5	6,5	6,5	6,5
h	8,0	8,0	8,0	8,0	8,0
i	2 x M25	2 x M25	2 x M25	2 x M25	2 x M25
k	2 x M25	2 x M25	2 x M25	2 x M25	2 x M25