

مقبس حائطي، محمي بمصهر مع قاطع تيار، مقاس العلية: 118 225



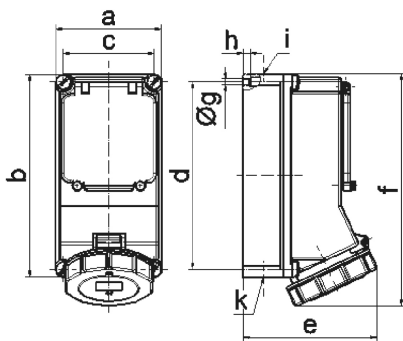
| وصف الصنف | |
|------------------------------|--------------------|
| 15122 | رقم الصنف لدى |
| 4024941151221 | الرقم الدولي للصنف |
| مقبس حائطي بنظام ، مزود مصهر | فئة المنتج |
| 16 أمبير | شدة التيار |
| 5 أقطاب | عددا لأقطاب |
| 3 | ترتيب المراحل |
| الساعة 6 | وضع ملامس التأريض |
| 200346 حتى 415240 فلت | الجهد |
| 50 و 60 هرتز | التردد |
| 67 | نوع الحماية |

| وصف الصنف | |
|---------------------------|---|
| لون التمييز | أحمر |
| لون الأجهزة | غطاء قلاب ياقوتي دخاني, غطاء بمفصلة أحمر 3000, حلقة مسمارية رمادية 7035, براغي العلية رمادية 7035, أسفل علية رمادي 7035, أعلى علية رمادي 7035 |
| تقنية التوصيل | تقنية شد نابضي دون لولبة كطرف قفصي بشد نابضي مع ملامس |
| الحد الأقصى لقطر الموصل | 4,0 مم مربع |
| مدخل الكابل | 225 من أعلى, 225 من أسفل |
| ارتفاع الأجهزة بالمليمتير | 250 |
| عرض الأجهزة بالمليمتير | 118 |
| عمق الأجهزة بالمليمتير | 134 |
| مقاس العلية | 225 118 مم ارتفاع عرض |
| خامة العلية | بوليكربونات |
| اللامسات | حامل اللامسات من مادة مقاومة لدرجات الحرارة المرتفعة, اللامسات نحاس أصفر مطلي بالنيكل |

| الخصائص التقنية الأخرى | |
|--|--|
| مدخل كابل مفتوح مرة بأعلى ومغلق مرة بأعلى ومرتين بأسفل | |
| مع قاطع دائرة مدمج بثلاثة أقطاب | |

| البيانات اللوجيستية | |
|---------------------|---------------|
| الوزن المستقل | 0.0 |
| نوع العبوة | |
| كمية المحتوى | ١ |
| الرقم الدولي للصنف | 4024941151221 |

| البيانات اللوجيستية | |
|---------------------|---------|
| الطول | ٢٧٥ |
| العرض | ١٧٥ |
| الارتفاع | ١٣٧ |
| الوزن | ٠,١٢٥ |
| الحجم | ٥,٧٣٧,٥ |



| Ampere | 16 | 16 | 32 | 32 | 32 |
|---------|---------|---------|---------|---------|---------|
| Polzahl | 4 | 5 | 3 | 4 | 5 |
| a | 118,0 | 118,0 | 118,0 | 118,0 | 118,0 |
| b | 225,0 | 225,0 | 225,0 | 225,0 | 225,0 |
| c | 101,0 | 101,0 | 101,0 | 101,0 | 101,0 |
| d | 208,0 | 208,0 | 208,0 | 208,0 | 208,0 |
| e | 127,0 | 134,0 | 143,0 | 143,0 | 149,0 |
| f | 245,0 | 245,0 | 255,0 | 255,0 | 255,0 |
| g ø | 6,5 | 6,5 | 6,5 | 6,5 | 6,5 |
| h | 8,0 | 8,0 | 8,0 | 8,0 | 8,0 |
| i | 2 x M25 | 2 x M25 | 2 x M25 | 2 x M25 | 2 x M25 |
| k | 2 x M25 | 2 x M25 | 2 x M25 | 2 x M25 | 2 x M25 |