

مقبس حائطي، محمي بمصهر مع قاطع دائرة يعمل بالتيار المتبقي، مقاس العبة 225 118



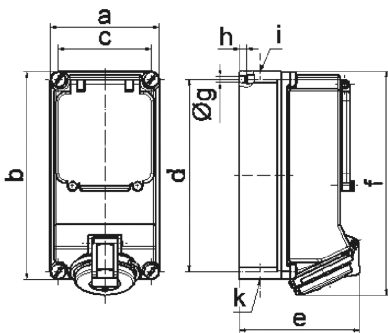
| وصف الصنف | |
|------------------------------|--------------------|
| 15125 | رقم الصنف لدى |
| 4024941151252 | الرقم الدولي للصنف |
| مقبس حائطي بنظام ، مزود مصهر | فئة المنتج |
| 16 أمبير | شدة التيار |
| 4 أقطاب | عدد الأقطاب |
| 3 | ترتيب المراحل |
| الساعة 6 | وضع ملامس التأريض |
| 380 حتى 415 فلت | الجهد |
| 50 و 60 هرتز | التردد |
| 44 | نوع الحماية |

| وصف الصنف | |
|--------------------------|---|
| لون التمييز | أحمر |
| لون الأجهزة | غطاء بمفصلة أحمر 3000 , أسفل علبة رمادي 7035 , براغي العلبة رمادية 7035 , أعلى علبة رمادي 7035 , غطاء قلاب ياقوتي دخاني |
| تقنية التوصيل | تقنية شد نابضي دون لولبة كطرف قفصي بشد نابضي مع ملامس |
| الحد الأقصى لقطر الموصل | 4,0 مم مربع |
| مدخل الكابل | 225 من أعلى، 225 من أسفل |
| ارتفاع الأجهزة بالمليمتر | 243 |
| عرض الأجهزة بالمليمتر | 118 |
| عمق الأجهزة بالمليمتر | 131 |
| مقاس العلبة | 225 118 مم ارتفاع عرض |
| خامة العلبة | بوليكربونات |
| اللامسات | اللامسات نحاس أصفر مطلي بالنيكل, حامل اللامسات من مادة مقاومة لدرجات الحرارة المرتفعة |

| الخصائص التقنية الأخرى | |
|--|--|
| مدخل كابل مفتوح مرة بأعلى ومغلق مرة بأعلى ومرتين بأسفل | |
| مع قاطع دائرة عامل بالتيار المتبقي مدمج 4 أقطاب 0,0340 أمبير | |

| البيانات اللوجيستية | |
|---------------------|---------------|
| الوزن المستقل | 1.169 |
| نوع العبوة | |
| كمية المحتوى | ١ |
| الرقم الدولي للصنف | 4024941151252 |

| البيانات اللوجيستية | |
|---------------------|---------|
| الطول | ٢٧٥ |
| العرض | ١٧٥ |
| الارتفاع | ١٣٧ |
| الوزن | ١,٢٩٤ |
| الحجم | ٥,٧٣٧,٥ |



14 MB 13

| Ampere Polzahl | 16 4 | 16 5 | 32 3 | 32 4 | 32 5 |
|----------------|---------|---------|---------|---------|---------|
| a | 118,0 | 118,0 | 118,0 | 118,0 | 118,0 |
| b | 225,0 | 225,0 | 225,0 | 225,0 | 225,0 |
| c | 101,0 | 101,0 | 101,0 | 101,0 | 101,0 |
| d | 208,0 | 208,0 | 208,0 | 208,0 | 208,0 |
| e | 123,0 | 130,0 | 134,0 | 134,0 | 141,0 |
| f | 242,0 | 242,0 | 250,0 | 250,0 | 250,0 |
| g | 6,5 | 6,5 | 6,5 | 6,5 | 6,5 |
| h Ø | 8,0 | 8,0 | 8,0 | 8,0 | 8,0 |
| i | 2 x M25 | 2 x M25 | 2 x M25 | 2 x M25 | 2 x M25 |
| k | 2 x M25 | 2 x M25 | 2 x M25 | 2 x M25 | 2 x M25 |