

Настенная розетка с предохранителем - с УДТ, размер корпуса 225x118



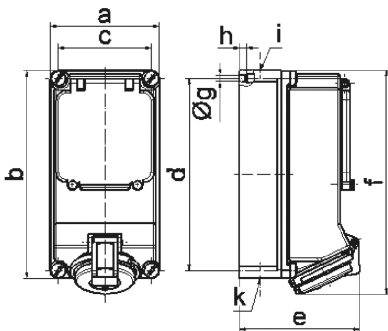
Описание изделия	
№ арт. BALS	15125
Код EAN	4024941151252
Группа продукции	Настенная розетка Quick-Connect TE с предохранителем
Сила тока	16 A
Кол-во полюсов	4-пол.
Расположение фаз	3 фазы+PE
Положение заземляющего контакта	6 ч
	от 380 до 415 В
Частота	50 и 60 Гц

Описание изделия	
Степень защиты	IP44
Маркировочный цвет	красный
Цвет прибора	Окно управления дымчатый топаз, Откид. крышка красная RAL 3000, Винты корпуса серый RAL 7035, Низ корпуса серый RAL 7035, Верх корпуса серый RAL 7035
Соединение	безвинтовые туннельные пружинные клеммы с контактом Kontex
Макс. поперечное сечение кабеля	4,0 мм ²
Кабельный ввод	2xM25 сверху, 2xM25 снизу
Высота прибора, мм	243mm
Ширина прибора, мм	118mm
Глубина прибора, мм	131mm
Размер корпуса	225x118 мм (ВxШ)
Материал корпуса	Поликарбонат
Контакты	Контактная подложка из термостойкого материала, Контакты из никелированной латуни

прочие технические характеристики	
	1 открытый кабельный ввод сверху, 1 закрытый кабельный ввод сверху, 2 закрытых кабельных ввода снизу
	Со встроенным УДТ 40/0,03 А 4-пол.

Логистика	
Масса одного изделия	1.169 кг / null

Логистика	
Тип упаковки	null
Кол-во в упаковке	1 ST
Код EAN	4024941151252
Длина	275 mm
Ширина	175 mm
Высота	137 mm
Масса	1,294 kg
Объем	5 737,5 ccm



14 MB 13

Ampere	16	16	32	32	32
Polzahl	4	5	3	4	5
a	118,0	118,0	118,0	118,0	118,0
b	225,0	225,0	225,0	225,0	225,0
c	101,0	101,0	101,0	101,0	101,0
d	208,0	208,0	208,0	208,0	208,0
e	123,0	130,0	134,0	134,0	141,0
f	242,0	242,0	250,0	250,0	250,0
g	6,5	6,5	6,5	6,5	6,5
h ø	8,0	8,0	8,0	8,0	8,0
i	2 x M25	2 x M25	2 x M25	2 x M25	2 x M25
k	2 x M25	2 x M25	2 x M25	2 x M25	2 x M25