

مقبس حائطي، محمي بمصهر مع قضيب حمل، مقاس العلية 260 160



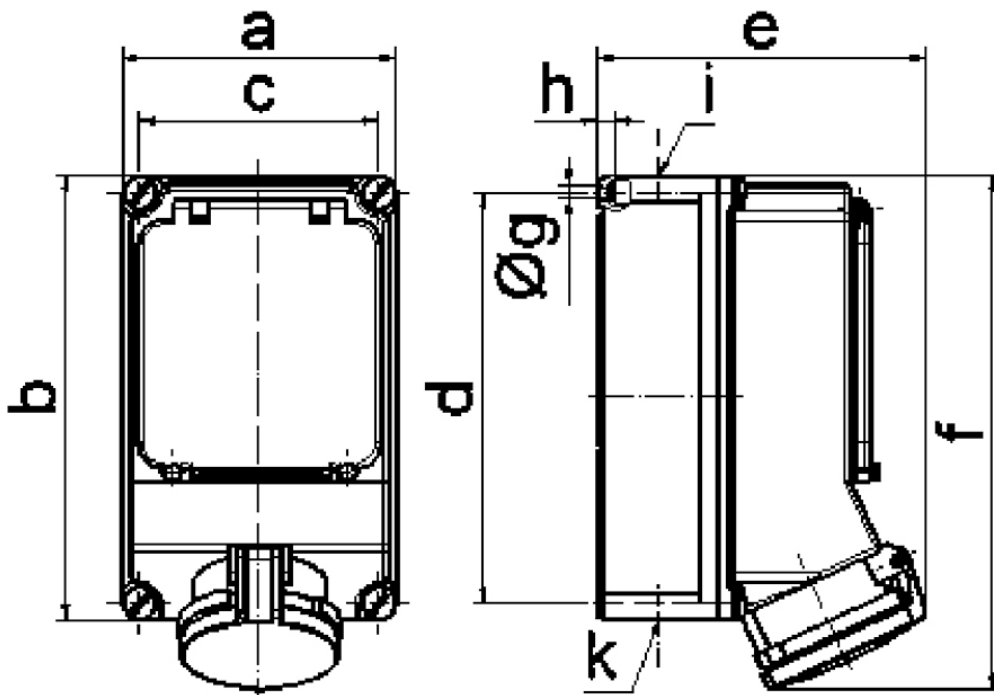
وصف الصنف	
15129	رقم الصنف لدى
4024941151290	الرقم الدولي للصنف
مقبس حائطي مزود بمصهر	فئة المنتج
32 أمبير	شدة التيار
4 أقطاب	عدد الأقطاب
3	ترتيب المراحل
الساعة 6	وضع ملامس التأريض
380 حتى 415 فلت	الجهد
50 و 60 هرتز	التردد
44	نوع الحماية

وصف الصنف	
لون التمييز	أحمر
لون الأجهزة	غطاء قلاب ياقوتي دخاني, غطاء بمفصلة أحمر 3000 , براغي العلبه رمادية 7035 , أسفل علبه رمادي 7035 , أعلى علبه رمادي 7035
تقنية التوصيل	تقنية شد نابضي دون لولبة كطرف قفصي بشد نابضي مع ملامس
الحد الأقصى لقطر الموصل	10,0 مم مربع
مدخل الكابل	140 أعلى, 14032 أسفل
ارتفاع الأجهزة بالمليمتير	287
عرض الأجهزة بالمليمتير	160
عمق الأجهزة بالمليمتير	160
مقاس العلبه	160 260 مم ارتفاع عرض
خامة العلبه	بوليكربونات
اللامسات	حامل اللامسات من البولي أميد, اللامسات نحاس أصفر مطلي بالنيكل

الخصائص التقنية الأخرى	
مدخل كابل مفتوح مرة بأعلى ومرتين بأسفل	
يوجد قضيب حمل بالجزء السفلي بالعلبة, يوجد قضيب حمل لسبع وحدات أفقية تحت الغطاء القلاب, غطاء مصهر مع تشكيلات	

البيانات اللوجيستية	
الوزن المستقل	0.0
نوع العبوة	
كمية المحتوى	١
الرقم الدولي للصنف	4024941151290

البيانات اللوجيستية	
الطول	٣٢٥
العرض	٢١٧
الارتفاع	٢١٠
الوزن	٠,٢١٦
الحجم	١٣,٥٨٨,٤



14 MB 14