

# Wandsteckdose abgesichert - mit Tragschiene

## Gehäusegröße 260x160

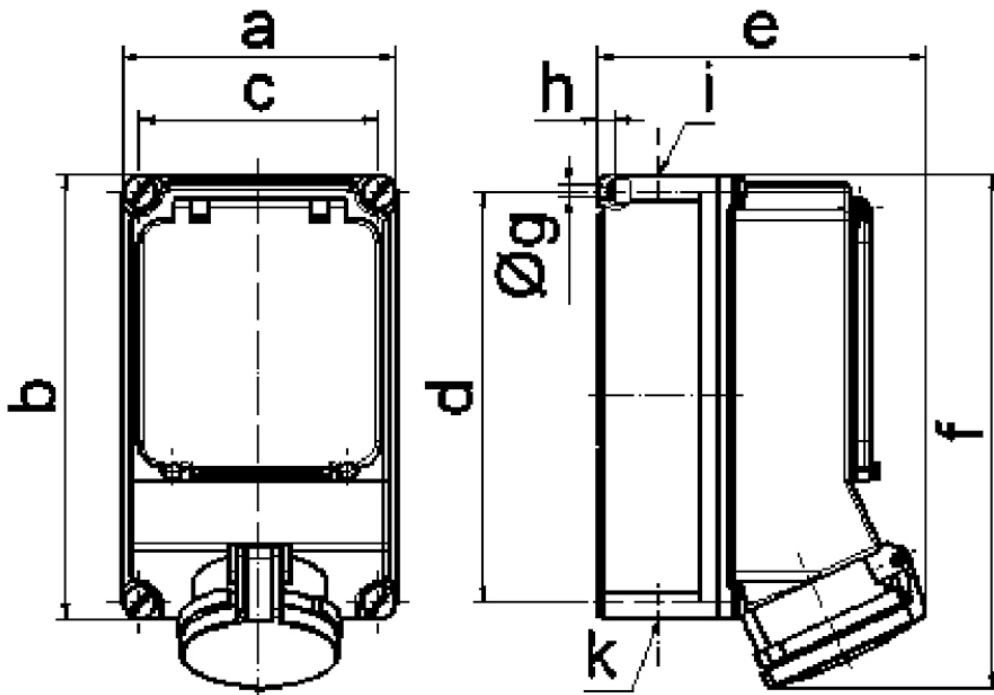


Artikelbeschreibung	
BALS-Art.-Nr	15129
EAN	4024941151290
Produktgruppe	Wandsteckdose QUICK-CONNECT abgesichert
Stromstärke	32A
Polzahl	4p
Anordnung der Phasen	3P+PE
Lage des Schutzkontaktes	6h
Spannung	380 - 415V~

Artikelbeschreibung	
Frequenz	50/60Hz
Schutzart	IP44
Kennfarbe	rot
Gerätefarbe	Betätigungsklappe rauchtropas, Klappdeckel rot RAL 3000, Gehäuseschrauben grau RAL 7035, Gehäuseunterteil grau RAL 7035, Gehäuseoberteil grau RAL 7035
Anschluss technik	schraublose Federklemmtechnik als Käfigzugfederklemme mit Kontex-Kontakt
Maximaler Leiterquerschnitt	10,0 qmm
Kabeleinführung	1xM40 oben, 1xM40/M32 unten
Geräte-Höhe	287mm
Geräte-Breite	160mm
Geräte-Tiefe	160mm
Gehäusegrösse	260x160 mm (HxB)
Gehäusematerial	Polycarbonat
Kontakte	der Kontaktträger ist aus Polyamid, die Kontakte sind Messing vernickelt

Zusätzliche technische Informationen	
	Die Leitungseinführung ist einmal oben und zweimal unten offen
	Im Gehäuseunterteil ist eine Tragschiene vorhanden, Eine Tragschiene für 7 Teilungseinheiten waagrecht ist unter der Betätigungsklappe vorhanden, Die Sicherungsabdeckung ist mit Vorprägungen

Logistikdaten	
Einzelgewicht	0 kg / Stück
Verpackungsart	Karton
Inhaltsmenge	1 ST
EAN	4024941151290
Länge	325 mm
Breite	217 mm
Höhe	210 mm
Gewicht	0,216 kg
Volumen	13.588,4 ccm



# 14 MB 14