

مقبس حائطي، محمي بمصهر مع قضيب حمل، مقاس العلية 260 160



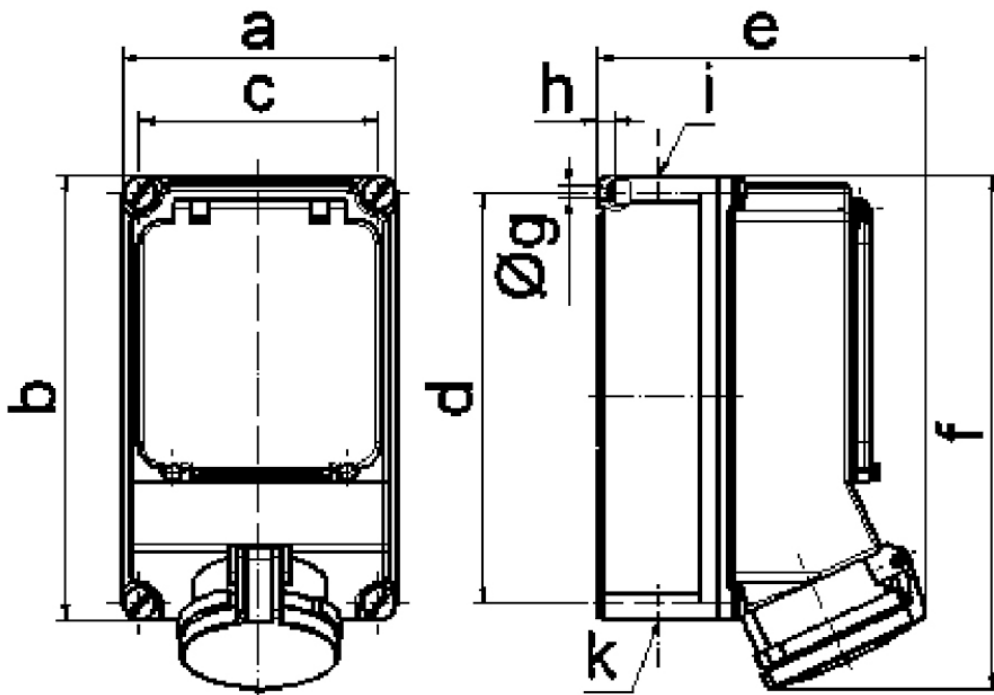
وصف الصنف	
15130	رقم الصنف لدى
4024941151306	الرقم الدولي للصنف
مقبس حائطي، مزود بمصهر	فئة المنتج
32 أمبير	شدة التيار
5 أقطاب	عدد الأقطاب
3	ترتيب المراحل
الساعة 6	وضع ملامس التأريض
200346 حتى 415240 فلت	الجهد
50 و 60 هرتز	التردد
44	نوع الحماية

وصف الصنف	
لون التمييز	أحمر
لون الأجهزة	غطاء قلاب ياقوتي دخاني, غطاء بمفصلة أحمر 3000 , براغي العلبة رمادية 7035 , أسفل علبة رمادي 7035 , أعلى علبة رمادي 7035
تقنية التوصيل	مع طرف ملولب
الحد الأقصى لقطر الموصل	10,0 مم مربع
مدخل الكابل	140 أعلى, 14032 أسفل
ارتفاع الأجهزة بالمليمتير	287
عرض الأجهزة بالمليمتير	160
عمق الأجهزة بالمليمتير	165
مقاس العلبة	160 260 مم ارتفاع عرض
خامة العلبة	بوليكربونات
اللامسات	حامل اللامسات من البولي أميد, اللامسات نحاس أصفر مطلي بالنيكل

الخصائص التقنية الأخرى	
مدخل كابل مفتوح مرة بأعلى ومرتين بأسفل	
يوجد قضيب حمل بالجزء السفلي بالعلبة, يوجد قضيب حمل لسبع وحدات أفقية تحت الغطاء القلاب, غطاء مصهر مع تشكيلات	

البيانات اللوجيستية	
الوزن المستقل	1.555
نوع العبوة	
كمية المحتوى	١
الرقم الدولي للصنف	4024941151306

البيانات اللوجيستية	
الطول	٣٢٦
العرض	٢١٧
الارتفاع	٢١٠
الوزن	١,٧٧١
الحجم	١٣,٥٨٨,٤



14 MB 14