

مقبس حائطي، محمي بمصهر مع قاعدة مصهر 02 ، مقاس العلية 260 160



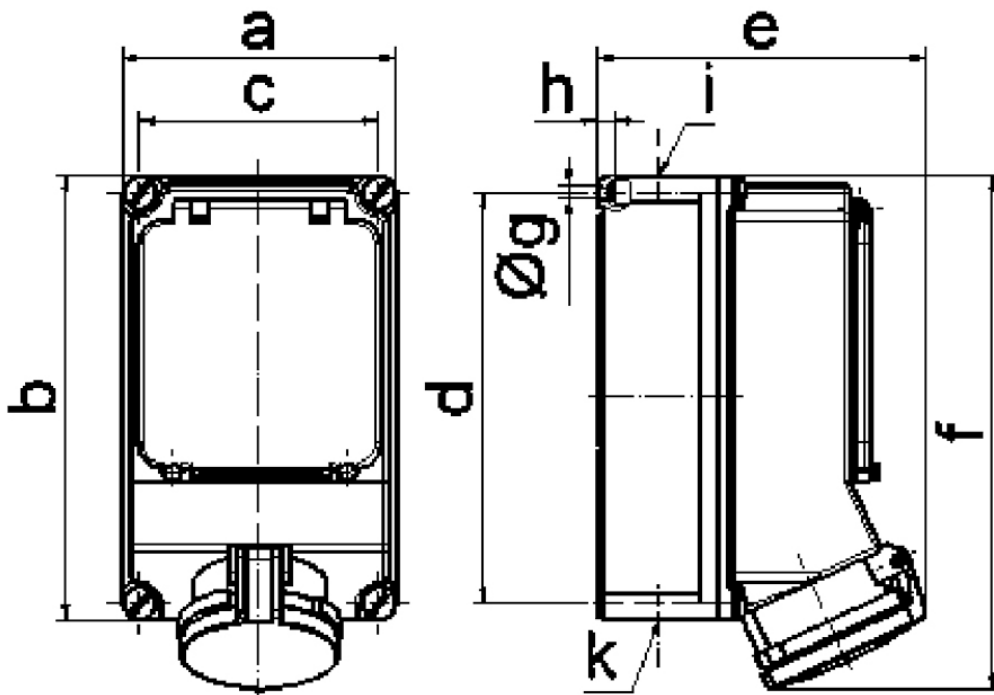
وصف الصنف	
15132	رقم الصنف لدى
4024941151320	الرقم الدولي للصنف
مقبس حائطي، مزود بمصهر	فئة المنتج
32 أمبير	شدة التيار
5 أقطاب	عدد الأقطاب
3	ترتيب المراحل
الساعة 6	وضع ملامس التأريض
200346 حتى 415240 فلت	الجهد
50 و 60 هرتز	التردد
44	نوع الحماية

وصف الصنف	
لون التمييز	أحمر
لون الأجهزة	غطاء قلاب ياقوتي دخاني, غطاء بمفصلة أحمر 3000 , براغي العلبه رمادية 7035 , أسفل علبه رمادي 7035 , أعلى علبه رمادي 7035
تقنية التوصيل	مع طرف ملولب
الحد الأقصى لقطر الموصل	10,0 مم مربع
مدخل الكابل	140 أعلى, 14032 أسفل
ارتفاع الأجهزة بالمليمتير	287
عرض الأجهزة بالمليمتير	160
عمق الأجهزة بالمليمتير	165
مقاس العلبه	160 260 مم ارتفاع عرض
خامة العلبه	بوليكربونات
اللامسات	حامل اللامسات من البولي أميد, اللامسات نحاس أصفر مطلي بالنيكل

الخصائص التقنية الأخرى	
مدخل كابل مفتوح مرة بأعلى ومرتين بأسفل	
توجد قاعدة مصهر 02 بثلاثة أقطاب أسفل غطاء قلاب	

البيانات اللوجيستية	
الوزن المستقل	1.915
نوع العبوة	
كمية المحتوى	١
الرقم الدولي للصنف	4024941151320

البيانات اللوجيستية	
الطول	٣٢٥
العرض	٢١٧
الارتفاع	٢١٠
الوزن	٢,١٣١
الحجم	١٣,٥٨٨,٤



14 MB 14