

مقبس حائطي، محمي بمصهر مع قاطع تيار، مقاس العلية: 160 260



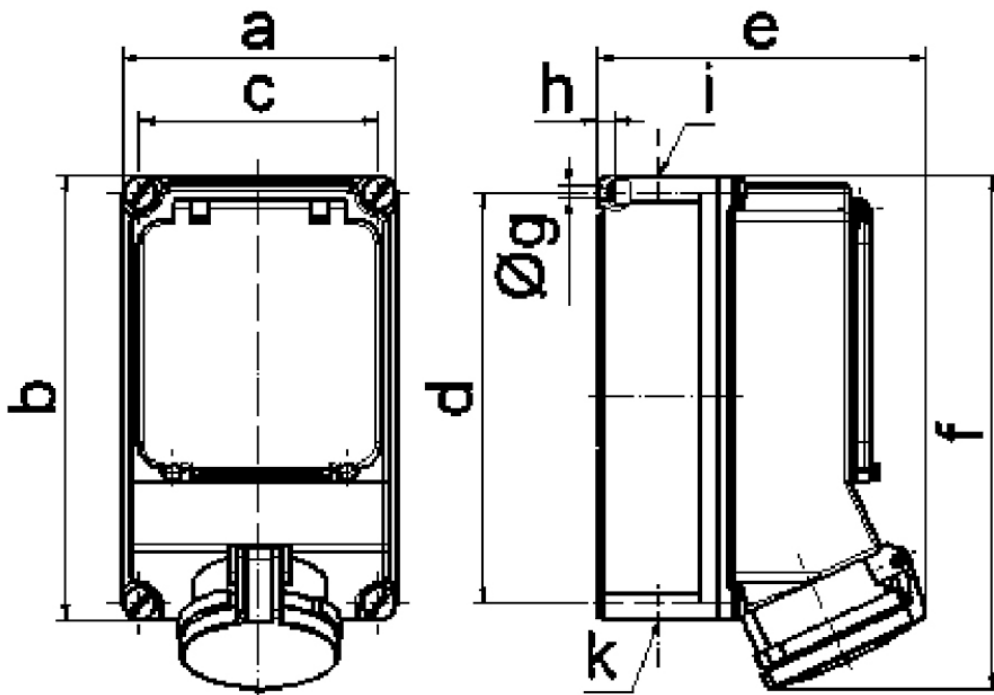
وصف الصنف	
15139	رقم الصنف لدى
4024941151399	الرقم الدولي للصنف
مقبس حائطي، مزود بمصهر	فئة المنتج
32 أمبير	شدة التيار
5 أقطاب	عددا لأقطاب
3	ترتيب المراحل
الساعة 6	وضع ملامس التأريض
200346 حتى 415240 فلت	الجهد
50 و 60 هرتز	التردد
44	نوع الحماية

وصف الصنف	
أحمر	لون التمييز
غطاء قلاب ياقوتي دخاني, غطاء بمفصلة أحمر 3000 , براغي العلبة رمادية 7035 , أسفل علبة رمادي 7035 , أعلى علبة رمادي 7035	لون الأجهزة
مع طرف ملولب	تقنية التوصيل
10,0 مم مربع	الحد الأقصى لقطر الموصل
140 أعلى, 14032 أسفل	مدخل الكابل
287	ارتفاع الأجهزة بالمليمتير
160	عرض الأجهزة بالمليمتير
165	عمق الأجهزة بالمليمتير
160 260 مم ارتفاع عرض	مقاس العلبة
بوليكربونات	خامة العلبة
حامل الملامسات من البولي أميد, الملامسات نحاس أصفر مطلي بالنيكل	اللامسات

الخصائص التقنية الأخرى	
مدخل كابل مفتوح مرة بأعلى ومرتين بأسفل	
مع قاطع دائرة مدمج بثلاثة أقطاب	

البيانات اللوجيستية	
0.0	الوزن المستقل
	نوع العبوة
١	كمية المحتوى
4024941151399	الرقم الدولي للصنف

البيانات اللوجيستية	
الطول	٣٢٥
العرض	٢١٧
الارتفاع	٢١٠
الوزن	٠,٢١٦
الحجم	١٣,٥٨٨,٤



14 MB 14