

Base mural, protegida - con disyuntor C, dimensiones de carcasa 260x160



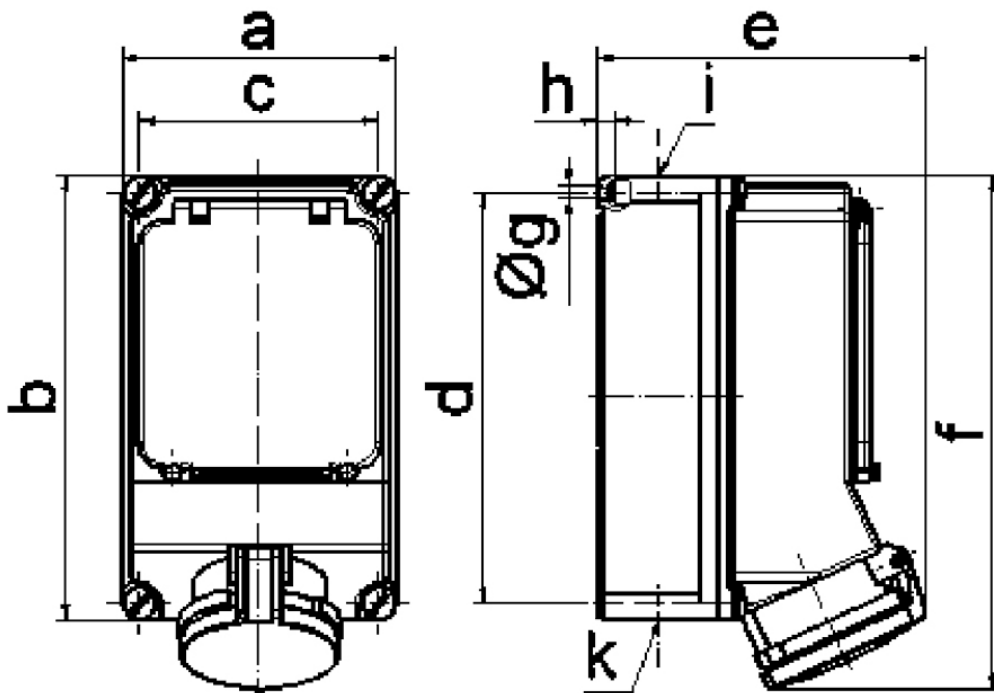
Descripción del artículo	
Código BALS	15140
EAN	4024941151405
Grupo de productos	Base mural TE protegida
Intensidad de corriente	63A
Número de polos	4p
Arreglo de las fases	3P+PE
Ubicación del contacto de puesta a tierra	6h
Tensión	De 380 hasta 415V

Descripción del artículo	
Frecuencia	50 y 60Hz
Índice de protección	IP44
Color distintivo	rojo
Color del equipo	Tapa accionam. cuarzo ahumado, Tapa abatible roja RAL 3000, Tornillos de la carcasa gris RAL 7035, Parte inf carcasa gris RAL7035, Parte sup carcasa gris RAL7035
Sistema de conexión	Bornes de tornillo en caja de bornes con contacto Kontex
Máxima sección transversal del cable	25,0 mm ²
Entrada de cable	1xM40 arriba, 1xM40/M32 abajo
Altura del equipo en mm	303mm
Anchura del equipo en mm	160mm
Profundidad del equipo en mm	185mm
Dimensiones de carcasa	260x160 mm (AlxAn)
Material de la carcasa	Policarbonato
Contactos	El portacontactos es de material resistente a altas temperaturas, Los contactos son de latón niquelado

Otras características técnicas	
	La entrada de cable está abierta una vez por arriba y dos veces por abajo
	Con disyuntor integrado C, de 3 polos

Datos de logística	
Peso individual	0.0 Kg / null

Datos de logística	
Tipo de embalaje	null
Cantidad de unidades	1 ST
EAN	4024941151405
Longitud	325 mm
Ancho	217 mm
Altura	210 mm
Peso	0,216 kg
Volumen	13.588,4 ccm



14 MB 14