

مقبس حائطي، محمي بمصهر مع قاطع دائرة يعمل بالتيار المتبقي، مقاس العبة 260 160



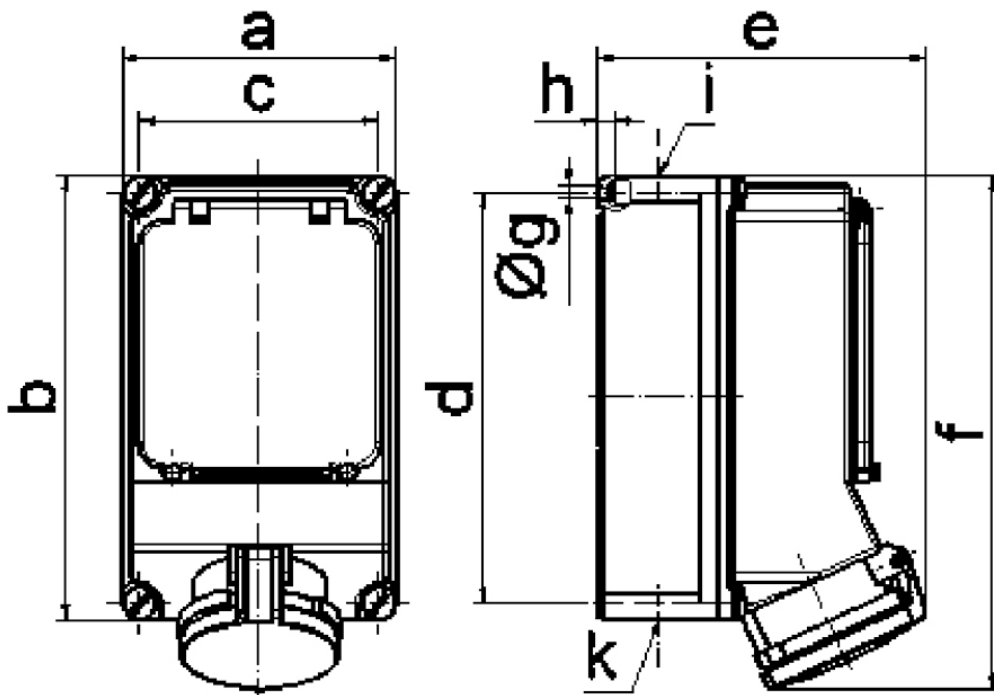
| وصف الصنف | |
|------------------------|--------------------|
| 15147 | رقم الصنف لدى |
| 4024941151474 | الرقم الدولي للصنف |
| مقبس حائطي، مزود بمصهر | فئة المنتج |
| 32 أمبير | شدة التيار |
| 5 أقطاب | عددا لأقطاب |
| 3 | ترتيب المراحل |
| الساعة 6 | وضع ملامس التأريض |
| 200346 حتى 415240 فلت | الجهد |
| 50 و 60 هرتز | التردد |
| 44 | نوع الحماية |

| وصف الصنف | |
|--|---------------------------|
| أحمر | لون التمييز |
| غطاء قلاب ياقوتي دخاني, غطاء بمفصلة أحمر 3000 , براغي العلبة رمادية 7035 , أسفل علبة رمادي 7035 , أعلى علبة رمادي 7035 | لون الأجهزة |
| مع طرف ملولب | تقنية التوصيل |
| 10,0 مم مربع | الحد الأقصى لقطر الموصل |
| 140 أعلى, 14032 أسفل | مدخل الكابل |
| 287 | ارتفاع الأجهزة بالمليمتير |
| 160 | عرض الأجهزة بالمليمتير |
| 165 | عمق الأجهزة بالمليمتير |
| 160 260 مم ارتفاع عرض | مقاس العلبة |
| بوليكربونات | خامة العلبة |
| حامل الملامسات من البولي أميد, الملامسات نحاس أصفر مطلي بالنيكل | اللامسات |

| الخصائص التقنية الأخرى | |
|--|--|
| مدخل كابل مفتوح مرة بأعلى ومرتين أسفل | |
| مع قاطع دائرة عامل بالتيار المتبقي مدمج 4 أقطاب 0,0340 أمبير | |

| البيانات اللوجيستية | |
|---------------------|--------------------|
| 2.02 | الوزن المستقل |
| | نوع العبوة |
| ١ | كمية المحتوى |
| 4024941151474 | الرقم الدولي للصنف |

| البيانات اللوجيستية | |
|---------------------|----------|
| ٣٢٥ | الطول |
| ٢١٧ | العرض |
| ٢١٠ | الارتفاع |
| ٢,٢٣٦ | الوزن |
| ١٣,٥٨٨,٤ | الحجم |



14 MB 14