

## socle de prise mural, apparent - avec disjoncteur différentiel, dimensions du boîtier 260x160



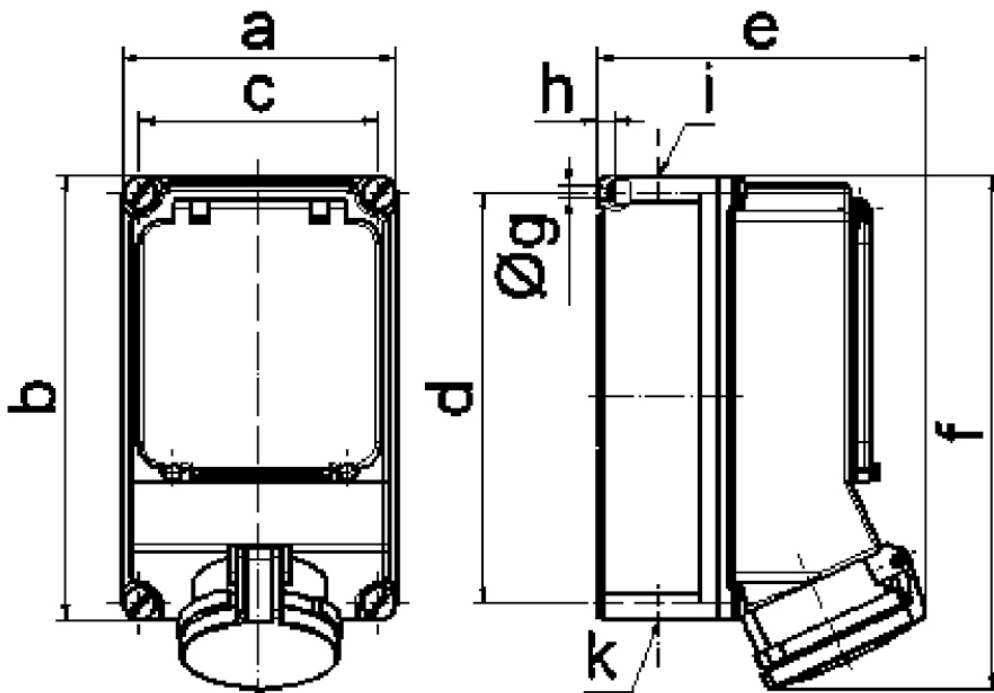
Description de l'article	
Référence	15147
EAN	4024941151474
Groupe de produits	socle de prise mural protégé
Intensité	32A
Nombre de pôles	5p
Disposition des phases	3P+N+PE
Emplacement du contact de protection	6h
Tension	200/346 à 240/415V

Description de l'article	
Fréquence	50 et 60Hz
Indice de protection	IP44
Code couleur	rouge
Couleur de l'appareil	fenêtre topaze fumée, couv. rabatt. rouge RAL 3000, vis boîtier gris RAL 7035, partie inf. gris RAL 7035, partie sup. gris RAL 7035
Connectique	avec borne à vis
Section maximale des conducteurs	10,0 mm <sup>2</sup>
Entrée de câble	1xM40 en haut, 1xM40/M32 bas
Hauteur de l'appareil en mm	287mm
Largeur de l'appareil en mm	160mm
Profondeur de l'appareil en mm	165mm
Dimensions du boîtier	260x160 mm (HxL)
Matériau du boîtier	polycarbonate
Contacts	le porte-contacts est en polyamide, les contacts sont en laiton nickelé

Autres caractéristiques techniques	
	L'entrée de câble est ouverte une fois en haut et deux fois en bas
	Avec disjoncteur différentiel 40/0,03A 4 pôles intégré

Données logistiques	
Poids unitaire	2.02 Kg / null

Données logistiques	
Type d'emballage	null
Contenu	1 ST
EAN	4024941151474
Longueur	325 mm
Largeur	217 mm
Hauteur	210 mm
Poids	2,236 kg
Volume	13 588,4 ccm



14 MB 14