

مقبس حائطي، محمي بمصهر مع مفتاح فاصل بالمصهر 00، مقاس العلبة 180 460



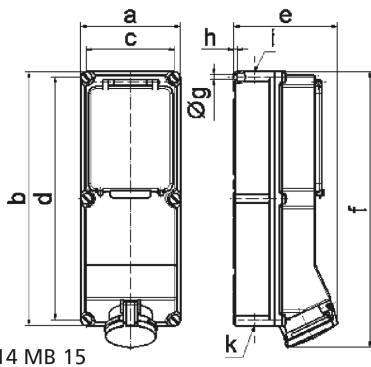
| وصف الصنف | |
|-----------------------|--------------------|
| 15152 | رقم الصنف لدى |
| 4024941151528 | الرقم الدولي للصنف |
| مقبس حائطي مزود بمصهر | فئة المنتج |
| 63 أمبير | شدة التيار |
| 4 أقطاب | عدد الأقطاب |
| 3 | ترتيب المراحل |
| الساعة 6 | وضع ملامس التأريض |
| 380 حتى 415 فلط | الجهد |
| 50 و 60 هرتز | التردد |
| 44 | نوع الحماية |

| وصف الصنف | |
|------------------------------------------------------------------------------------------------------------------------|---------------------------|
| أحمر | لون التمييز |
| غطاء قلاب ياقوتي دخاني, غطاء بمفصلة أحمر 3000 , براغي العلبة رمادية 7035 , أسفل علبة رمادي 7035 , أعلى علبة رمادي 7035 | لون الأجهزة |
| أطراف ملولبة كأطراف صندوقية مع ملامس | تقنية التوصيل |
| 25,0 مم مربع | الحد الأقصى لقطر الموصل |
| | مدخل الكابل |
| 500 | ارتفاع الأجهزة بالمليمتير |
| 180 | عرض الأجهزة بالمليمتير |
| 191 | عمق الأجهزة بالمليمتير |
| 180 460 مم ارتفاع عرض | مقاس العلبة |
| بوليكربونات | خامة العلبة |
| حامل الملامسات من مادة مقاومة لدرجات الحرارة المرتفعة, الملامسات نحاس أصفر مطلي بالنيكل | اللامسات |

| الخصائص التقنية الأخرى | |
|----------------------------------------------------|--|
| مدخل كابل مفتوح مرة بأعلى ومرتين بأسفل | |
| مع مفتاح فاصل بمصهر مدمج لارتفاع الجهد وانخفاضه 00 | |

| البيانات اللوجيستية | |
|---------------------|--------------------|
| 0.0 | الوزن المستقل |
| | نوع العبوة |
| ١ | كمية المحتوى |
| 4024941151528 | الرقم الدولي للصنف |

| البيانات اللوجيستية | |
|---------------------|--------|
| الطول | ٥٦٠ |
| العرض | ٢١٥ |
| الارتفاع | ٢٦٠ |
| الوزن | ٠,٤٦٢ |
| الحجم | ٢٦,٤٠٠ |



| Ampere | 63 | 63 | | | | | |
|-----------------|--------|--------|--|--|--|--|--|
| Polzahl | 4 | 5 | | | | | |
| a | 180,0 | 180,0 | | | | | |
| b | 460,0 | 460,0 | | | | | |
| c | 160,0 | 160,0 | | | | | |
| d | 440,0 | 440,0 | | | | | |
| e | 182,0 | 182,0 | | | | | |
| f | 498,0 | 498,0 | | | | | |
| g \varnothing | 8,3 | 8,3 | | | | | |
| h | 6,5 | 6,5 | | | | | |
| i | M40 | M40 | | | | | |
| k | M32/40 | M32/40 | | | | | |
| | | | | | | | |
| | | | | | | | |