

socle de prise mural, apparent - avec interrupteur-
sectionneur à fusible NH00, dimensions du boîtier
460x180

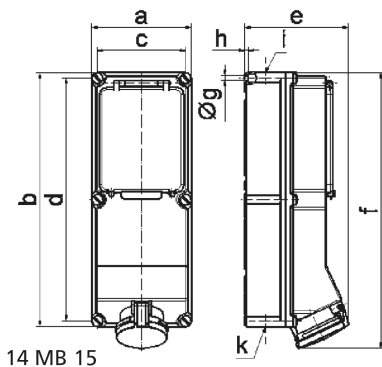


Description de l'article	
Référence	15153
EAN	4024941151535
Groupe de produits	socle prise mural TE protégé
Intensité	63A
Nombre de pôles	4p
Disposition des phases	3P+PE
Emplacement du contact de protection	7h

Description de l'article	
Tension	480 à 500V
Fréquence	50 et 60Hz
Indice de protection	IP44
Code couleur	noir
Couleur de l'appareil	couv. rabatt. noir RAL 9005, fenêtre topaze fumée, vis boîtier gris RAL 7035, partie inf. gris RAL 7035, partie sup. gris RAL 7035
Connectique	bornes à vis en bornes à cage avec contact Kontex
Section maximale des conducteurs	25,0 mm ²
Entrée de câble	null
Hauteur de l'appareil en mm	500mm
Largeur de l'appareil en mm	180mm
Profondeur de l'appareil en mm	191mm
Dimensions du boîtier	460x180 mm (HxL)
Matériau du boîtier	polycarbonate
Contacts	le porte-contacts est en matériau résistant à la chaleur, les contacts sont en laiton nickelé

Autres caractéristiques techniques	
	L'entrée de câble est ouverte une fois en haut et deux fois en bas
	Avec interrupteur-sectionneur à fusible NH00 intégré

Données logistiques	
Poids unitaire	0.0 Kg / null
Type d'emballage	null
Contenu	1 ST
EAN	4024941151535
Longueur	560 mm
Largeur	215 mm
Hauteur	260 mm
Poids	0,462 kg
Volume	26 400 ccm



Ampere	63	63				
Polzahl	4	5				
a	180,0	180,0				
b	460,0	460,0				
c	160,0	160,0				
d	440,0	440,0				
e	182,0	182,0				
f	498,0	498,0				
g ø	8,3	8,3				
h	6,5	6,5				
i	M40	M40				
k	M32/40	M32/40				