

مقبس حائطي، محمي بمصهر مع مفتاح فاصل بالمصهر 00، مقاس العلبة 180 460



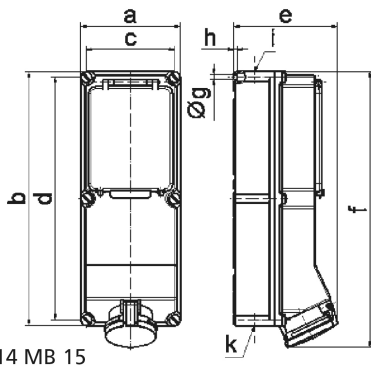
وصف الصنف	
15154	رقم الصنف لدى
4024941151542	الرقم الدولي للصنف
مقبس حائطي، مزود بمصهر	فئة المنتج
63 أمبير	شدة التيار
5 أقطاب	عدد الأقطاب
3	ترتيب المراحل
الساعة 6	وضع ملامس التأريض
200346 حتى 415240 فلت	الجهد
50 و 60 هرتز	التردد
44	نوع الحماية

وصف الصنف	
لون التمييز	أحمر
لون الأجهزة	غطاء بمفصلة أحمر 3000 , أسفل علبة رمادي 7035 , براغي العلبة رمادية 7035 , أعلى علبة رمادي 7035 , غطاء قلاب ياقوتي دخاني
تقنية التوصيل	أطراف ملولبة كأطراف صندوقية مع ملامس
الحد الأقصى لقطر الموصل	25,0 مم مربع
مدخل الكابل	
ارتفاع الأجهزة بالمليمتير	500
عرض الأجهزة بالمليمتير	180
عمق الأجهزة بالمليمتير	191
مقاس العلبة	180 460 مم ارتفاع عرض
خامة العلبة	بوليكربونات
اللامسات	حامل اللامسات من مادة مقاومة لدرجات الحرارة المرتفعة, اللامسات نحاس أصفر مطلي بالنيكل

الخصائص التقنية الأخرى	
مدخل كابل مفتوح مرة بأعلى ومرتين بأسفل	
مع مفتاح فاصل بمصهر مدمج لارتفاع الجهد وانخفاضه 00	

البيانات اللوجيستية	
الوزن المستقل	3.39
نوع العبوة	
كمية المحتوى	١
الرقم الدولي للصنف	4024941151542

البيانات اللوجيستية	
الطول	٥٦٠
العرض	٢١٥
الارتفاع	٢٦٠
الوزن	٣,٨٥٢
الحجم	٢٦,٤٠٠



Ampere	63	63					
Polzahl	4	5					
a	180,0	180,0					
b	460,0	460,0					
c	160,0	160,0					
d	440,0	440,0					
e	182,0	182,0					
f	498,0	498,0					
g ø	8,3	8,3					
h	6,5	6,5					
i	M40	M40					
k	M32/40	M32/40					