

مقبس حائطي، محمي بمصهر مع مفتاح فاصل بالمصهر 00، مقاس العلبة 180 460



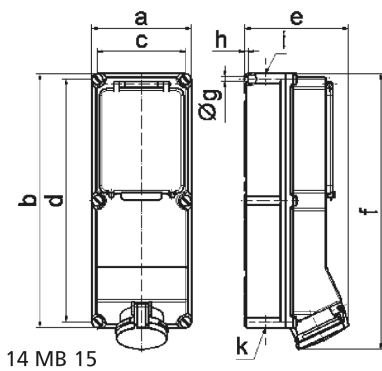
| وصف الصنف              |                    |
|------------------------|--------------------|
| 15154                  | رقم الصنف لدى      |
| 4024941151542          | الرقم الدولي للصنف |
| مقبس حائطي، مزود بمصهر | فئة المنتج         |
| 63 أمبير               | شدة التيار         |
| 5 أقطاب                | عددا لأقطاب        |
| 3                      | ترتيب المراحل      |
| الساعة 6               | وضع ملامس التأريض  |
| 200346 حتى 415240 فلت  | الجهد              |
| 50 و 60 هرتز           | التردد             |
| 44                     | نوع الحماية        |

| وصف الصنف                 |  |
|---------------------------|--|
| لون التمييز               | أحمر   |
| لون الأجهزة               | غطاء قلاب ياقوتي دخاني, غطاء بمفصلة أحمر 3000 , براغي العلبة رمادية 7035 , أسفل علبة رمادي 7035 , أعلى علبة رمادي 7035 |
| تقنية التوصيل             | أطراف ملولبة كأطراف صندوقية مع ملامس   |
| الحد الأقصى لقطر الموصل   | 25,0 مم مربع   |
| مدخل الكابل               |  |
| ارتفاع الأجهزة بالمليمتير | 500  |
| عرض الأجهزة بالمليمتير    | 180  |
| عمق الأجهزة بالمليمتير    | 191  |
| مقاس العلبة               | 180 460 مم ارتفاع عرض  |
| خامة العلبة               | بوليكربونات  |
| اللامسات                  | حامل اللامسات من مادة مقاومة لدرجات الحرارة المرتفعة, اللامسات نحاس أصفر مطلي بالنيكل                                  |

| الخصائص التقنية الأخرى                             |  |
|--|--|
| مدخل كابل مفتوح مرة بأعلى ومرتين بأسفل             |  |
| مع مفتاح فاصل بمصهر مدمج لارتفاع الجهد وانخفاضه 00 |  |

| البيانات اللوجيستية |               |
|---------------------|---------------|
| الوزن المستقل       | 3.39          |
| نوع العبوة          |               |
| كمية المحتوى        | ١             |
| الرقم الدولي للصنف  | 4024941151542 |

| البيانات اللوجيستية |        |
|---------------------|--------|
| الطول               | ٥٦٠    |
| العرض               | ٢١٥    |
| الارتفاع            | ٢٦٠    |
| الوزن               | ٣,٨٥٢  |
| الحجم               | ٢٦,٤٠٠ |



| Ampere  | 63     | 63     |  |  |  |  |  |
|---------|--------|--------|--|--|--|--|--|
| Polzahl | 4      | 5      |  |  |  |  |  |
| a       | 180,0  | 180,0  |  |  |  |  |  |
| b       | 460,0  | 460,0  |  |  |  |  |  |
| c       | 160,0  | 160,0  |  |  |  |  |  |
| d       | 440,0  | 440,0  |  |  |  |  |  |
| e       | 182,0  | 182,0  |  |  |  |  |  |
| f       | 498,0  | 498,0  |  |  |  |  |  |
| g ø     | 8,3    | 8,3    |  |  |  |  |  |
| h       | 6,5    | 6,5    |  |  |  |  |  |
| i       | M40    | M40    |  |  |  |  |  |
| k       | M32/40 | M32/40 |  |  |  |  |  |
|         |        |        |  |  |  |  |  |
|         |        |        |  |  |  |  |  |

14 MB 15