

socle de prise mural, apparent - avec interrupteur-
sectionneur à fusible NH00, dimensions du boîtier
460x180

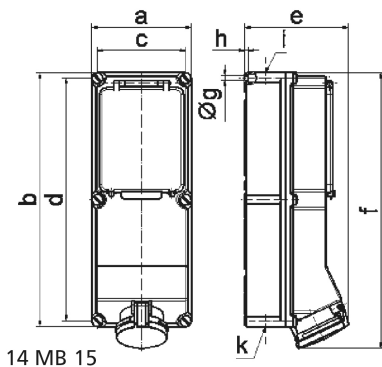


Description de l'article	
Référence	15154
EAN	4024941151542
Groupe de produits	socle de prise mural protégé
Intensité	63A
Nombre de pôles	5p
Disposition des phases	3P+N+PE
Emplacement du contact de protection	6h

Description de l'article	
Tension	200/346 à 240/415V
Fréquence	50 et 60Hz
Indice de protection	IP44
Code couleur	rouge
Couleur de l'appareil	fenêtre topaze fumée, couv. rabatt. rouge RAL 3000, vis boîtier gris RAL 7035, partie inf. gris RAL 7035, partie sup. gris RAL 7035
Connectique	bornes à vis en bornes à cage avec contact Kontex
Section maximale des conducteurs	25,0 mm ²
Entrée de câble	null
Hauteur de l'appareil en mm	500mm
Largeur de l'appareil en mm	180mm
Profondeur de l'appareil en mm	191mm
Dimensions du boîtier	460x180 mm (HxL)
Matériau du boîtier	polycarbonate
Contacts	le porte-contacts est en matériau résistant à la chaleur, les contacts sont en laiton nickelé

Autres caractéristiques techniques	
	L'entrée de câble est ouverte une fois en haut et deux fois en bas
	Avec interrupteur-sectionneur à fusible NH00 intégré

Données logistiques	
Poids unitaire	3.39 Kg / null
Type d'emballage	null
Contenu	1 ST
EAN	4024941151542
Longueur	560 mm
Largeur	215 mm
Hauteur	260 mm
Poids	3,852 kg
Volume	26 400 ccm



Ampere	63	63					
Polzahl	4	5					
a	180,0	180,0					
b	460,0	460,0					
c	160,0	160,0					
d	440,0	440,0					
e	182,0	182,0					
f	498,0	498,0					
g ø	8,3	8,3					
h	6,5	6,5					
i	M40	M40					
k	M32/40	M32/40					