

Настенная розетка с предохранителем - с предохранителем-разъединителем нагрузки NH00, размер корпуса 460x180



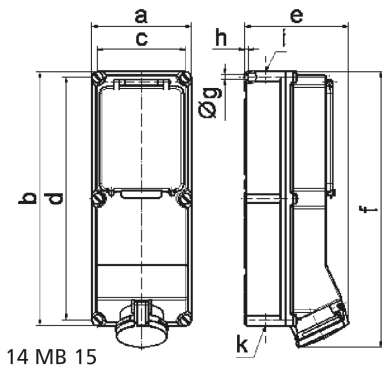
| Описание изделия                |                                     |
|---------------------------------|-------------------------------------|
| № арт. BALS                     | 15154                               |
| Код EAN                         | 4024941151542                       |
| Группа продукции                | Настенная розетка с предохранителем |
| Сила тока                       | 63 А                                |
| Кол-во полюсов                  | 5-пол.                              |
| Расположение фаз                | 3 фазы+N+PE                         |
| Положение заземляющего контакта | 6 ч                                 |
|                                 | от 200/346 до 240/415 В             |
| Частота                         | 50 и 60 Гц                          |

| Описание изделия                |   |
|---------------------------------|---|
| Степень защиты                  | IP44  |
| Маркировочный цвет              | красный   |
| Цвет прибора                    | Откид. крышка красная RAL 3000, Низ корпуса серый RAL 7035, Винты корпуса серый RAL 7035, Верх корпуса серый RAL 7035, Окно управления дымчатый топаз |
| Соединение                      | Винтовые столбчатые клеммы с контактом Kontex   |
| Макс. поперечное сечение кабеля | 25,0 мм <sup>2</sup>  |
| Кабельный ввод                  | null  |
| Высота прибора, мм              | 500mm   |
| Ширина прибора, мм              | 180mm   |
| Глубина прибора, мм             | 191mm   |
| Размер корпуса                  | 460x180 мм (ВxШ)  |
| Материал корпуса                | Поликарбонат  |
| Контакты                        | Контактная подложка из термостойкого материала, Контакты из никелированной латуни   |

| прочие технические характеристики |  |
|-----------------------------------|--|
|                                   | 1 открытый кабельный ввод сверху, 2 открытых кабельных ввода снизу |
|                                   | Со встроенным предохранителем NH00 для разделения нагрузки         |

| Логистика            |                |
|----------------------|----------------|
| Масса одного изделия | 3.39 кг / null |
| Тип упаковки         | null           |

| Логистика         |               |
|-------------------|---------------|
| Кол-во в упаковке | 1 ST          |
| Код EAN           | 4024941151542 |
| Длина             | 560 mm        |
| Ширина            | 215 mm        |
| Высота            | 260 mm        |
| Масса             | 3,852 kg      |
| Объем             | 26 400 ccm    |



| Ampere  | 63     | 63     |  |  |  |  |  |
|---------|--------|--------|--|--|--|--|--|
| Polzahl | 4      | 5      |  |  |  |  |  |
| a       | 180,0  | 180,0  |  |  |  |  |  |
| b       | 460,0  | 460,0  |  |  |  |  |  |
| c       | 160,0  | 160,0  |  |  |  |  |  |
| d       | 440,0  | 440,0  |  |  |  |  |  |
| e       | 182,0  | 182,0  |  |  |  |  |  |
| f       | 498,0  | 498,0  |  |  |  |  |  |
| g ø     | 8,3    | 8,3    |  |  |  |  |  |
| h       | 6,5    | 6,5    |  |  |  |  |  |
| i       | M40    | M40    |  |  |  |  |  |
| k       | M32/40 | M32/40 |  |  |  |  |  |
|         |        |        |  |  |  |  |  |
|         |        |        |  |  |  |  |  |