

مقبس حائطي، محمي بمصهر مع قضيب حمل، مقاس العلية 460 180



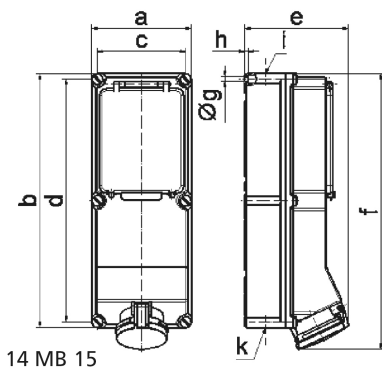
وصف الصنف	
15156	رقم الصنف لدى
4024941151566	الرقم الدولي للصنف
مقبس حائطي مزود بمصهر	فئة المنتج
63 أمبير	شدة التيار
4 أقطاب	عدد الأقطاب
3	ترتيب المراحل
الساعة 7	وضع ملامس التأريض
480 حتى 500 فلط	الجهد
50 و 60 هرتز	التردد
44	نوع الحماية

وصف الصنف	
لون التمييز	أسود
لون الأجهزة	غطاء بمفصلة أسود 9005 , أسفل علبة رمادي 7035 , براغي العلبة رمادية 7035 , أعلى علبة رمادي 7035 , غطاء قلاب ياقوتي دخاني
تقنية التوصيل	أطراف ملولبة كأطراف صندوقية مع ملامس
الحد الأقصى لقطر الموصل	25,0 مم مربع
مدخل الكابل	140 أعلى، 14032 أسفل
ارتفاع الأجهزة بالمليمتير	500
عرض الأجهزة بالمليمتير	180
عمق الأجهزة بالمليمتير	191
مقاس العلبة	180 460 مم ارتفاع عرض
خامة العلبة	بوليكربونات
اللامسات	حامل اللامسات من مادة مقاومة لدرجات الحرارة المرتفعة, اللامسات نحاس أصفر مطلي بالنيكل

الخصائص التقنية الأخرى	
مدخل كابل مفتوح مرة بأعلى ومرتين بأسفل	
يوجد قضيب حمل لثمان وحدات أفقية تحت الغطاء القلاب, غطاء مصهر ممع تشكيلات	

البيانات اللوجيستية	
الوزن المستقل	2.802
نوع العبوة	
كمية المحتوى	١
الرقم الدولي للصنف	4024941151566

البيانات اللوجيستية	
الطول	٥٦٠
العرض	٢١٥
الارتفاع	٢٦٠
الوزن	٣,٢٦٤
الحجم	٢٦,٤٠٠



14 MB 15

Ampere	63	63					
Polzahl	4	5					
a	180,0	180,0					
b	460,0	460,0					
c	160,0	160,0					
d	440,0	440,0					
e	182,0	182,0					
f	498,0	498,0					
g Ø	8,3	8,3					
h	6,5	6,5					
i	M40	M40					
k	M32/40	M32/40					