

Настенная розетка с предохранителем - с рейкой DIN, размер корпуса 460x180



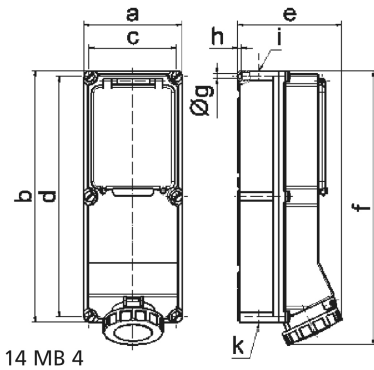
Описание изделия	
№ арт. BALS	15157
Код EAN	4024941151573
Группа продукции	Настенная розетка TE предохран.
Сила тока	63 A
Кол-во полюсов	4-пол.
Расположение фаз	3 фазы+PE
Положение заземляющего контакта	7 ч
	от 480 до 500 В
Частота	50 и 60 Гц
Степень защиты	IP67

Описание изделия	
Маркировочный цвет	черный
Цвет прибора	Откидная крышка черная RAL9005, Окно управления дымчатый топаз, Байон. кольцо серый RAL 7035, Винты корпуса серый RAL 7035, Низ корпуса серый RAL 7035, Верх корпуса серый RAL 7035
Соединение	Винтовые столбчатые клеммы с контактом Kontex
Макс. поперечное сечение кабеля	25,0 мм ²
Кабельный ввод	1xM40 сверху, 1xM40/M32 снизу
Высота прибора, мм	503mm
Ширина прибора, мм	180mm
Глубина прибора, мм	192mm
Размер корпуса	460x180 мм (ВxШ)
Материал корпуса	Поликарбонат
Контакты	Контактная подложка из термостойкого материала, Контакты из никелированной латуни

прочие технические характеристики	
	1 открытый кабельный ввод сверху, 2 открытых кабельных ввода снизу
	Под окном управления расположена горизонтальная рейка DIN шириной 8 НР, На крышке предохранителя имеется чеканка

Логистика	
Масса одного изделия	0.0 кг / null
Тип упаковки	null

Логистика	
Кол-во в упаковке	1 ST
Код EAN	4024941151573
Длина	560 mm
Ширина	215 mm
Высота	260 mm
Масса	0,462 kg
Объем	26 400 ccm



Ampere Polzahl	63 3	63 4	63 5	125 4	125 5
a	180,0	180,0	180,0	180,0	180,0
b	460,0	460,0	460,0	460,0	460,0
c	160,0	160,0	160,0	160,0	160,0
d	440,0	440,0	440,0	440,0	440,0
e	191,0	191,0	191,0	210,0	210,0
f	500,0	500,0	500,0	512,0	512,0
g ø	8,3	8,3	8,3	8,3	8,3
h	6,5	6,5	6,5	6,5	6,5
i	M40	M40	M40	M40	M40
k	M32/40	M32/40	M32/40	M40/50	M40/50