

## Base mural, protegida - con raíl de montaje, dimensiones de carcasa 460x180

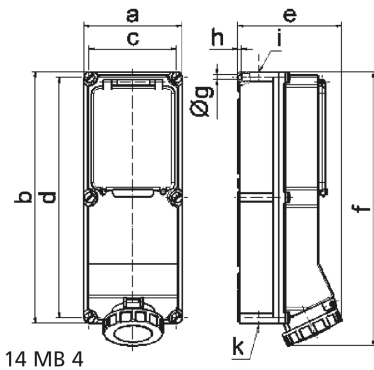


| Descripción del artículo                  |                         |
|---|-------------------------|
| Código BALS                               | 15158                   |
| EAN                                       | 4024941151580           |
| Grupo de productos                        | Base mural TE protegida |
| Intensidad de corriente                   | 125A                    |
| Número de polos                           | 4p                      |
| Arreglo de las fases                      | 3P+PE                   |
| Ubicación del contacto de puesta a tierra | 6h                      |
| Tensión                                   | De 380 hasta 415V       |

| Descripción del artículo             |  |
|--------------------------------------|--|
| Frecuencia                           | 50 y 60Hz  |
| Índice de protección                 | IP67   |
| Color distintivo                     | rojo   |
| Color del equipo                     | Tapa accionam. cuarzo ahumado, Tapa abatible roja RAL 3000, Anillo bayoneta gris RAL 7035, Tornillos de la carcasa gris RAL 7035, Parte inf carcasa gris RAL7035, Parte sup carcasa gris RAL7035 |
| Sistema de conexión                  | Bornes de tornillo en caja de bornes con contacto Kontex   |
| Máxima sección transversal del cable | 70,0 mm <sup>2</sup>   |
| Entrada de cable                     | 1xM40 arriba, 1xM50/M40 abajo  |
| Altura del equipo en mm              | 512mm  |
| Anchura del equipo en mm             | 180mm  |
| Profundidad del equipo en mm         | 210mm  |
| Dimensiones de carcasa               | 460x180 mm (AlxAn)   |
| Material de la carcasa               | Policarbonato  |
| Contactos                            | El portacontactos es de material resistente a altas temperaturas, Los contactos son de latón niquelado   |

| Otras características técnicas |   |
|--------------------------------|---|
|                                | La entrada de cable está abierta una vez por arriba y dos veces por abajo   |
|                                | Debajo de la tapa de accionamiento hay disponible un riel de montaje para 8 módulos horizontales, La cubierta de fusible está pretroquelada |

| Datos de logística   |                 |
|----------------------|-----------------|
| Peso individual      | 3.495 Kg / null |
| Tipo de embalaje     | null            |
| Cantidad de unidades | 1 ST            |
| EAN                  | 4024941151580   |
| Longitud             | 560 mm          |
| Ancho                | 215 mm          |
| Altura               | 260 mm          |
| Peso                 | 3,957 kg        |
| Volumen              | 26.400 ccm      |



| Ampere  | 63     | 63     | 63     | 125    | 125    |
|---------|--------|--------|--------|--------|--------|
| Polzahl | 3      | 4      | 5      | 4      | 5      |
| a       | 180,0  | 180,0  | 180,0  | 180,0  | 180,0  |
| b       | 460,0  | 460,0  | 460,0  | 460,0  | 460,0  |
| c       | 160,0  | 160,0  | 160,0  | 160,0  | 160,0  |
| d       | 440,0  | 440,0  | 440,0  | 440,0  | 440,0  |
| e       | 191,0  | 191,0  | 191,0  | 210,0  | 210,0  |
| f       | 500,0  | 500,0  | 500,0  | 512,0  | 512,0  |
| g ø     | 8,3    | 8,3    | 8,3    | 8,3    | 8,3    |
| h       | 6,5    | 6,5    | 6,5    | 6,5    | 6,5    |
| i       | M40    | M40    | M40    | M40    | M40    |
| k       | M32/40 | M32/40 | M32/40 | M40/50 | M40/50 |
|         |        |        |        |        |        |
|         |        |        |        |        |        |