

Wandsteckdose abgesichert - mit Tragschiene

Gehäusegröße 460x180

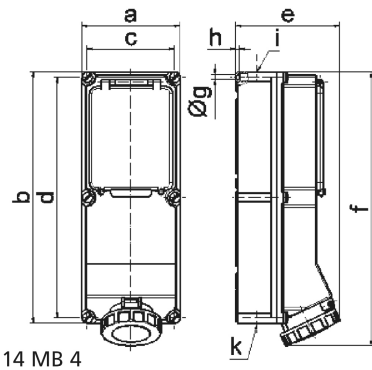


Artikelbeschreibung	
BALS-Art.-Nr	15159
EAN	4024941151597
Produktgruppe	Wandsteckdose TE abgesichert
Stromstärke	125A
Polzahl	4p
Anordnung der Phasen	3P+PE
Lage des Schutzkontaktes	7h
Spannung	480 - 500V~

Artikelbeschreibung	
Frequenz	50/60Hz
Schutzart	IP67
Kennfarbe	schwarz
Gerätefarbe	Klappdeckel schwarz RAL 9005, Betätigungsklappe rauchtogas, Bajonettring grau RAL 7035, Gehäuseschrauben grau RAL 7035, Gehäuseunterteil grau RAL 7035, Gehäuseoberteil grau RAL 7035
Anschluss technik	Schraubklemmen als Rahmenklemmen mit Kontex-Kontakt
Maximaler Leiterquerschnitt	70,0 qmm (möglicherweise begrenzt durch eingesetzte Kabeleinführung)
Kabeleinführung	1xM40 oben, 1xM50/M40 unten
Geräte-Höhe	512mm
Geräte-Breite	180mm
Geräte-Tiefe	210mm
Gehäusegrösse	460x180 mm (HxB)
Gehäusematerial	Polycarbonat
Kontakte	der Kontaktträger ist aus hochwärmebeständigem Material, die Kontakte sind Messing vernickelt

Zusätzliche technische Informationen	
	Die Leitungseinführung ist einmal oben und zweimal unten offen
	Eine Tragschiene für 8 Teilungseinheiten waagrecht ist unter der Betätigungsklappe vorhanden, Die Sicherheitsabdeckung ist mit Vorprägungen

Logistikdaten	
Einzelgewicht	3,636 kg / Stück
Verpackungsart	Karton
Inhaltsmenge	1 ST
EAN	4024941151597
Länge	560 mm
Breite	215 mm
Höhe	260 mm
Gewicht	4,098 kg
Volumen	26.400 ccm



14 MB 4

Ampere	63	63	63	125	125
Polzahl	3	4	5	4	5
a	180,0	180,0	180,0	180,0	180,0
b	460,0	460,0	460,0	460,0	460,0
c	160,0	160,0	160,0	160,0	160,0
d	440,0	440,0	440,0	440,0	440,0
e	191,0	191,0	191,0	210,0	210,0
f	500,0	500,0	500,0	512,0	512,0
g ø	8,3	8,3	8,3	8,3	8,3
h	6,5	6,5	6,5	6,5	6,5
i	M40	M40	M40	M40	M40
k	M32/40	M32/40	M32/40	M40/50	M40/50