

مقبس حائطي، محمي بمصهر مع قضيب حمل، مقاس العلية 460 180



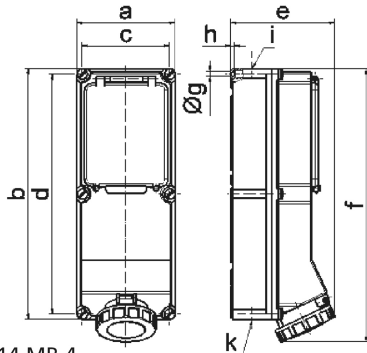
وصف الصنف	
15160	رقم الصنف لدى
4024941151603	الرقم الدولي للصنف
مقبس حائطي مزود بمصهر	فئة المنتج
125 أمبير	شدة التيار
5 أقطاب	عددا لأقطاب
3	ترتيب المراحل
الساعة 6	وضع ملامس التأريض
200346 حتى 415240 فلت	الجهد
50 و 60 هرتز	التردد
67	نوع الحماية

وصف الصنف	
لون التمييز	أحمر
لون الأجهزة	غطاء قلاب ياقوتي دخاني, غطاء بمفصلة أحمر 3000, حلقة مسمارية رمادية 7035, براغي العلية رمادية 7035, أسفل علية رمادي 7035, أعلى علية رمادي 7035
تقنية التوصيل	أطراف ملولبة كأطراف صندوقية مع ملامس
الحد الأقصى لقطر الموصل	70,0 مم مربع
مدخل الكابل	140 أعلى, 15040 أسفل
ارتفاع الأجهزة بالمليمتير	512
عرض الأجهزة بالمليمتير	180
عمق الأجهزة بالمليمتير	210
مقاس العلية	180 460 مم ارتفاع عرض
خامة العلية	بوليكربونات
اللامسات	حامل اللامسات من مادة مقاومة لدرجات الحرارة المرتفعة, اللامسات نحاس أصفر مطلي بالنيكل

الخصائص التقنية الأخرى	
مدخل كابل مفتوح مرة بأعلى ومرتين بأسفل	
يوجد قضيب حمل لثمان وحدات أفقية تحت الغطاء القلاب, غطاء مصهر مع تشكيلات	

البيانات اللوجيستية	
الوزن المستقل	3.795
نوع العبوة	
كمية المحتوى	١

البيانات اللوجيستية	
4024941151603	الرقم الدولي للصنف
٥٦٠	الطول
٢١٥	العرض
٢٦٠	الارتفاع
٤,٢٥٧	الوزن
٢٦,٤٠٠	الحجم



Ampere Polzahl	63 3	63 4	63 5	125 4	125 5
a	180,0	180,0	180,0	180,0	180,0
b	460,0	460,0	460,0	460,0	460,0
c	160,0	160,0	160,0	160,0	160,0
d	440,0	440,0	440,0	440,0	440,0
e	191,0	191,0	191,0	210,0	210,0
f	500,0	500,0	500,0	512,0	512,0
g $\varnothing$	8,3	8,3	8,3	8,3	8,3
h	6,5	6,5	6,5	6,5	6,5
i	M40	M40	M40	M40	M40
k	M32/40	M32/40	M32/40	M40/50	M40/50