

Настенная розетка с предохранителем - с рейкой DIN, размер корпуса 460x180



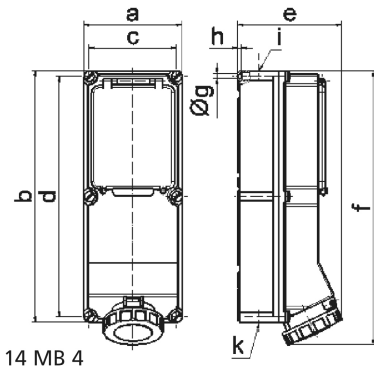
| Описание изделия | |
|---------------------------------|---------------------------------|
| № арт. BALS | 15160 |
| Код EAN | 4024941151603 |
| Группа продукции | Настенная розетка TE предохран. |
| Сила тока | 125 A |
| Кол-во полюсов | 5-пол. |
| Расположение фаз | 3 фазы+N+PE |
| Положение заземляющего контакта | 6 ч |
| | от 200/346 до 240/415 В |
| Частота | 50 и 60 Гц |
| Степень защиты | IP67 |

| Описание изделия | |
|---------------------------------|---|
| Маркировочный цвет | красный |
| Цвет прибора | Окно управления дымчатый топаз, Откид. крышка красная RAL 3000, Байон. кольцо серый RAL 7035, Винты корпуса серый RAL 7035, Низ корпуса серый RAL 7035, Верх корпуса серый RAL 7035 |
| Соединение | Винтовые столбчатые клеммы с контактом Kontex |
| Макс. поперечное сечение кабеля | 70,0 мм ² |
| Кабельный ввод | 1xM40 сверху, 1xM50/M40 снизу |
| Высота прибора, мм | 512mm |
| Ширина прибора, мм | 180mm |
| Глубина прибора, мм | 210mm |
| Размер корпуса | 460x180 мм (ВxШ) |
| Материал корпуса | Поликарбонат |
| Контакты | Контактная подложка из термостойкого материала, Контакты из никелированной латуни |

| прочие технические характеристики | |
|-----------------------------------|--|
| | 1 открытый кабельный ввод сверху, 2 открытых кабельных ввода снизу |
| | Под окном управления расположена горизонтальная рейка DIN шириной 8 НР, На крышке предохранителя имеется чеканка |

| Логистика | |
|----------------------|-----------------|
| Масса одного изделия | 3.795 кг / null |
| Тип упаковки | null |

| Логистика | |
|-------------------|---------------|
| Кол-во в упаковке | 1 ST |
| Код EAN | 4024941151603 |
| Длина | 560 mm |
| Ширина | 215 mm |
| Высота | 260 mm |
| Масса | 4,257 kg |
| Объем | 26 400 ccm |



| Ampere Polzahl | 63 3 | 63 4 | 63 5 | 125 4 | 125 5 |
|----------------|---------|---------|---------|----------|----------|
| a | 180,0 | 180,0 | 180,0 | 180,0 | 180,0 |
| b | 460,0 | 460,0 | 460,0 | 460,0 | 460,0 |
| c | 160,0 | 160,0 | 160,0 | 160,0 | 160,0 |
| d | 440,0 | 440,0 | 440,0 | 440,0 | 440,0 |
| e | 191,0 | 191,0 | 191,0 | 210,0 | 210,0 |
| f | 500,0 | 500,0 | 500,0 | 512,0 | 512,0 |
| g ø | 8,3 | 8,3 | 8,3 | 8,3 | 8,3 |
| h | 6,5 | 6,5 | 6,5 | 6,5 | 6,5 |
| i | M40 | M40 | M40 | M40 | M40 |
| k | M32/40 | M32/40 | M32/40 | M40/50 | M40/50 |
| | | | | | |
| | | | | | |