

مقبس حائطي، محمي بمصهر مع قاطع دائرة يعمل بالتيار المتبقي، مقاس العبة 180 460



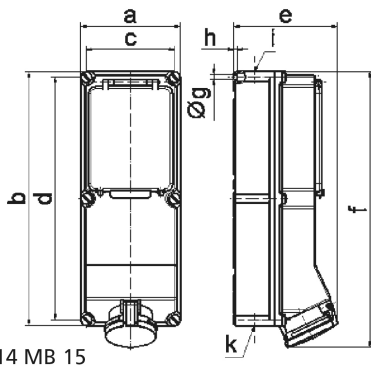
وصف الصنف	
15163	رقم الصنف لدى
4024941151634	الرقم الدولي للصنف
مقبس حائطي مزود بمصهر	فئة المنتج
63 أمبير	شدة التيار
4 أقطاب	عدد الأقطاب
3	ترتيب المراحل
الساعة 6	وضع ملامس التأريض
380 حتى 415 فلط	الجهد
50 و 60 هرتز	التردد
44	نوع الحماية

وصف الصنف	
لون التمييز	أحمر
لون الأجهزة	غطاء قلاب ياقوتي دخاني, غطاء بمفصلة أحمر 3000 , براغي العلبة رمادية 7035 , أسفل علبة رمادي 7035 , أعلى علبة رمادي 7035
تقنية التوصيل	أطراف ملولبة كأطراف صندوقية مع ملامس
الحد الأقصى لقطر الموصل	25,0 مم مربع
مدخل الكابل	140 أعلى, 14032 أسفل
ارتفاع الأجهزة بالمليمتير	500
عرض الأجهزة بالمليمتير	180
عمق الأجهزة بالمليمتير	191
مقاس العلبة	180 460 مم ارتفاع عرض
خامة العلبة	بوليكربونات
اللامسات	حامل اللامسات من مادة مقاومة لدرجات الحرارة المرتفعة, اللامسات نحاس أصفر مطلي بالنيكل

الخصائص التقنية الأخرى	
مدخل كابل مفتوح مرة بأعلى ومرتين بأسفل	
مع قاطع دائرة عامل بالتيار المتبقي مدمج 4 أقطاب 0,363 أمبير	

البيانات اللوجيستية	
الوزن المستقل	0.0
نوع العبوة	
كمية المحتوى	١
الرقم الدولي للصنف	4024941151634

البيانات اللوجيستية	
الطول	٥٦٠
العرض	٢١٥
الارتفاع	٢٦٠
الوزن	٠,٤٦٢
الحجم	٢٦,٤٠٠



14 MB 15

Ampere	63	63					
Polzahl	4	5					
a	180,0	180,0					
b	460,0	460,0					
c	160,0	160,0					
d	440,0	440,0					
e	182,0	182,0					
f	498,0	498,0					
g $\varnothing$	8,3	8,3					
h	6,5	6,5					
i	M40	M40					
k	M32/40	M32/40					